

新版 2023年 1月 発行

改訂 2023年 10月 発行

改訂 2024年 4月 発行

改訂 2025年 5月 発行

ISO 14001 富士昭サンマテック本社・大阪本店 認証取得

ISO 9001 七福鋼業本社・大阪オフィス・滋賀工場 認証取得

株式会社 富士昭サンマテック

本社・大阪本店

〒540-0008
大阪市中央区大手前1丁目4番12号(大阪天満橋ビル3階)
TEL.06-6910-0081 FAX.06-6910-0080

東京本店

〒103-0004
東京都中央区東日本橋3丁目3番7号(近江会館ビル4階)
TEL.03-5640-4151 FAX.03-5640-4152

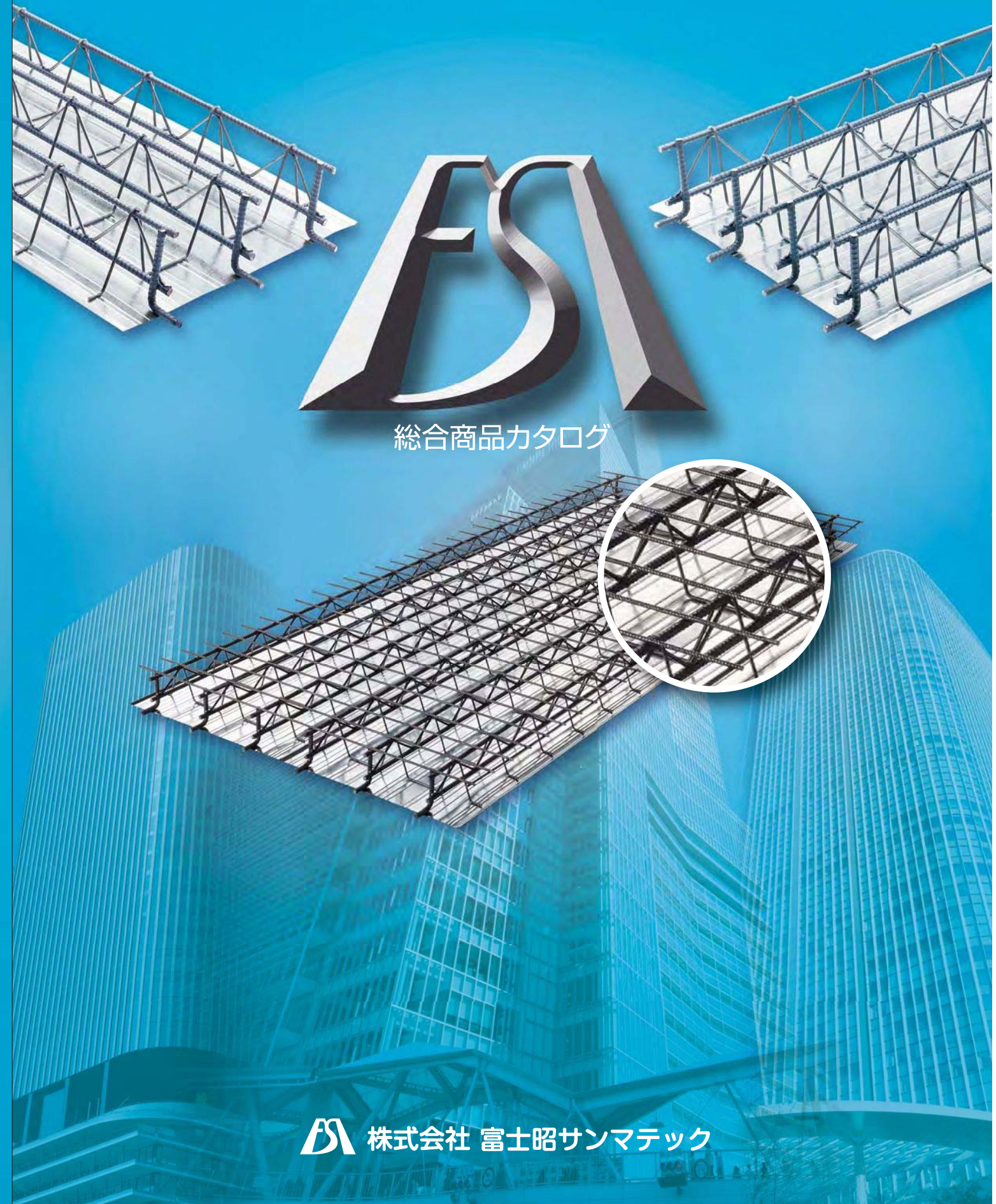
名古屋支店

〒460-0008
名古屋市中区栄2丁目13番1号(名古屋パークプレイス4階)
TEL.052-218-7292 FAX.052-218-7293

九州支店

〒812-0013
福岡市博多区博多駅東2丁目8番27号(博多駅東バネビル3階)
TEL.092-433-0088 FAX.092-433-1200

<https://www.fujisho-deck.co.jp>



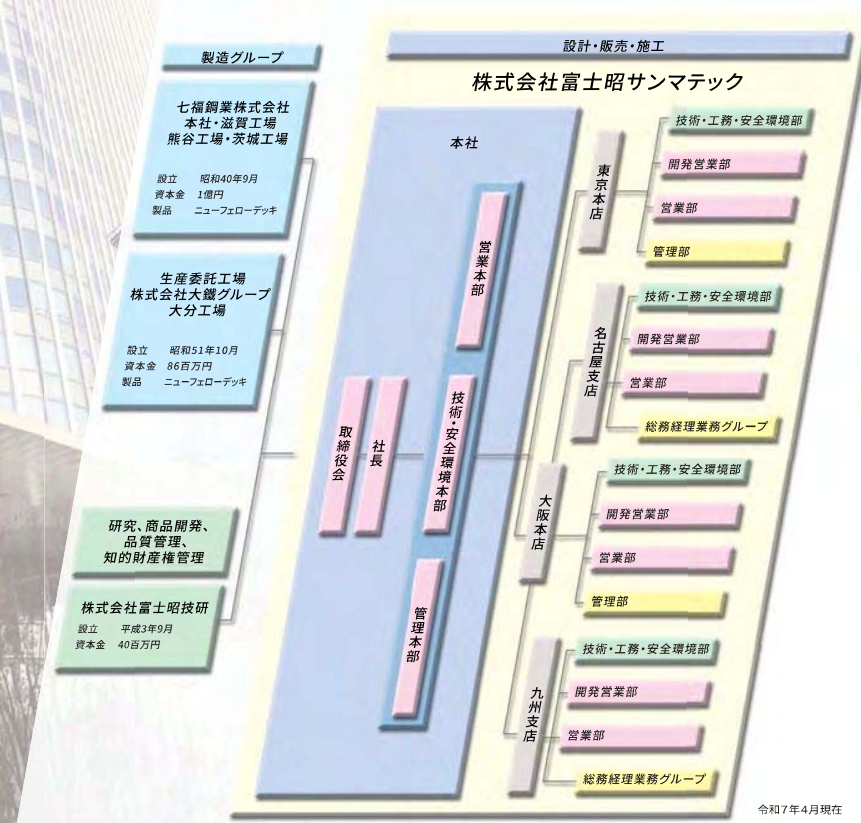
総合商品カタログ

富士昭サンマテックは 「ニューフェローデッキ」「アルケール」を 設計、販売、施工まで 一貫して全国にお届けする 鉄筋トラス付デッキの総合企業です。

株式会社富士昭サンマテックは、皆様のおかげをもちまして、鉄筋トラス付デッキで、一般名称化されるまでに認知されるようになりました「ニューフェローデッキ」に、新たに平成28年6月に発売しました安全・安心の歩行を可能にする作業床ニューフェローマット工法「アルケール」を加えて全国的な販売・施工体制で営業活動を展開しています。

建築業界も技能工の高齢化や人手不足で今後益々厳しくなりますが、私たちは「高品質・安全・安心の環境配慮型商品群を提供することによって、地球環境保全ならびに低炭素社会の実現に寄与し社会に貢献する」の経営理念のもと、「顧客第一」「誠意・信頼」「共生」を経営方針とし、皆様方のお役に立てるよう更なる研鑽に努めてまいります。

■富士昭サンマテック生産・販売体制図



鉄筋トラス付捨型枠床板工法

NEW FERRO DECK Proto-type

[ニューフェローデッキ®プロトタイプ] P3~P34

鉄筋トラス付捨型枠床板工法

NEW FERRO DECK Eco-type

[ニューフェローデッキ®エコタイプ] P3~P34

ニューフェローマット工法®

アルケール

[アルケール®] P35~P42

「ニューフェローデッキ®」、「アルケール®」は当社の登録商標です。

昭和63年発売以来「良品」をお届けする地道な活動を皆様にお認め頂いた結果と感謝しています。今後とも設計者の皆様、施工技術者の皆様のご指導を得て、一層の「良品」提供に努めてまいります。

- 品質 Quality** 確実な配筋、乱れない配筋による確実堅固な床構造体の提供。
- コスト Cost** 豊富な品揃えによる最適コストの提案、提供。
- 工期 Delivery** 工場製作による作業所工期の縮減。
- 安全 Safety** 仮設時耐力実験、解析を経て決定し仮設時の安全を確保。
- 環境 Environment** 本設資材を仮設材に活用することにより省資源、省運送が図れます。

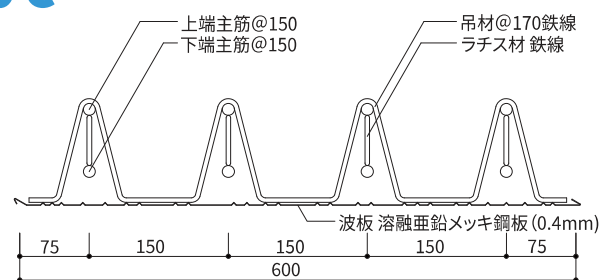
ニューフェローデッキの特徴

- ① 工場製作時品質管理・仮設計・スラブ設計・現場施工を通しての全プロセスについて、(一財)日本建築総合試験所 (GBRC 性能証明 第22-12号) の建築技術性能証明を取得しております。
- ② スラブを支持する横架材として、S造・RC造・SRC造・PCa造が主なものです。
- ③ 支持条件が単純支持・連続支持・固定支持・はね出しのスラブに適用します。
- ④ スラブ厚120mm以上のスラブに適用します。
- ⑤ 仮設時耐力としては実験結果及び数値解析を行った数値を用います。
- ⑥ スラブ設計は、原則として建築技術性能証明で認められた方法によるものとし(P21~22参照)、上端配筋は断面算定による鉄筋量かつコンクリート全断面の0.2%以上設け、下端配筋は本工法の特徴を考慮し設けない場合を基本とします。その場合は許容ひび割れモーメント以下になることを確認します。
- ⑦ トラス下端主筋の梁への定着は不要です。
- ⑧ スラブ端部負曲げモーメントに対しては、仕上・積載荷重による応力にて設計します。(中間サポート無しの場合)
- ⑨ スラブ開口補強については、鉄筋トラス付床板の特性を考慮して標準仕様を規定しました。
- ⑩ 工場スポット溶接部の抜き取り検査を毎日実施しています。

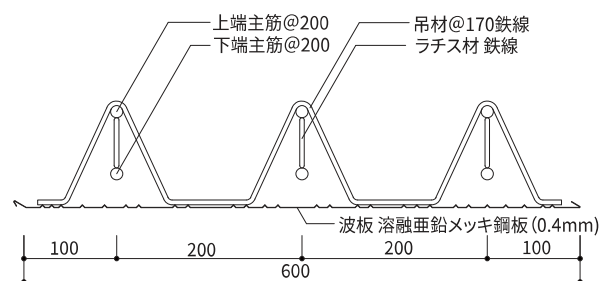
断面詳細図

ニューフェローデッキ

プロトタイプ Proto-type



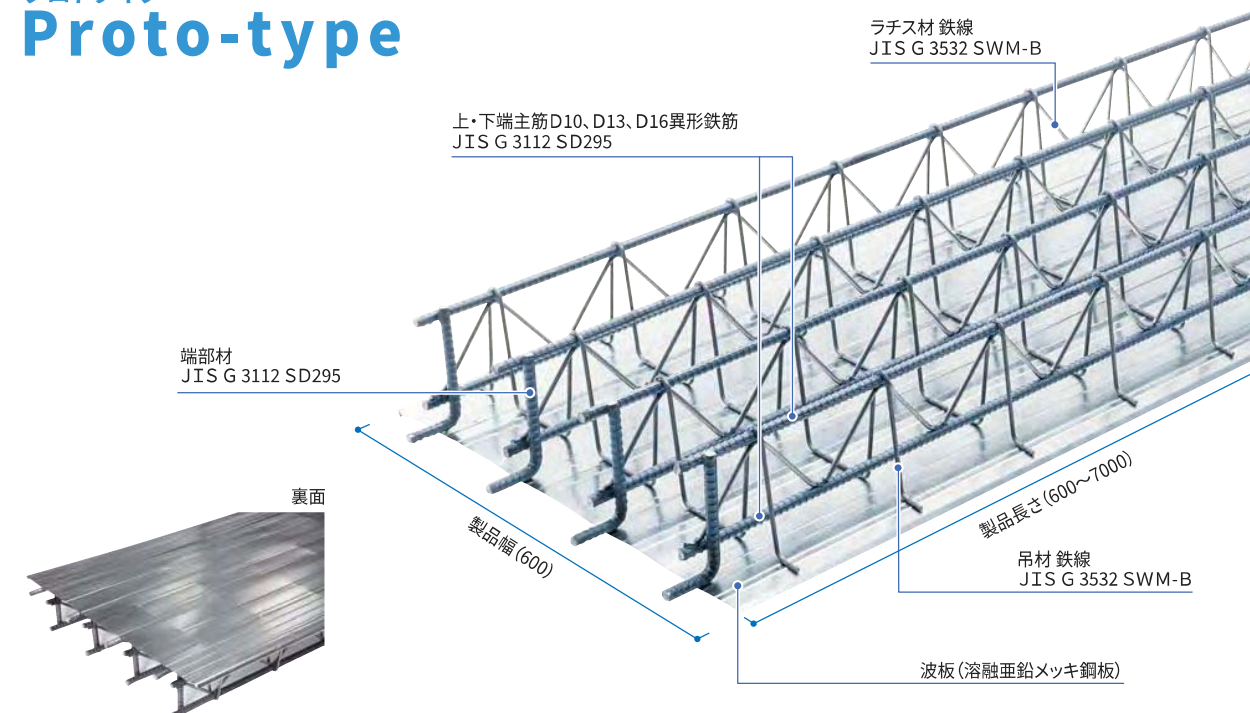
エコタイプ Eco-type



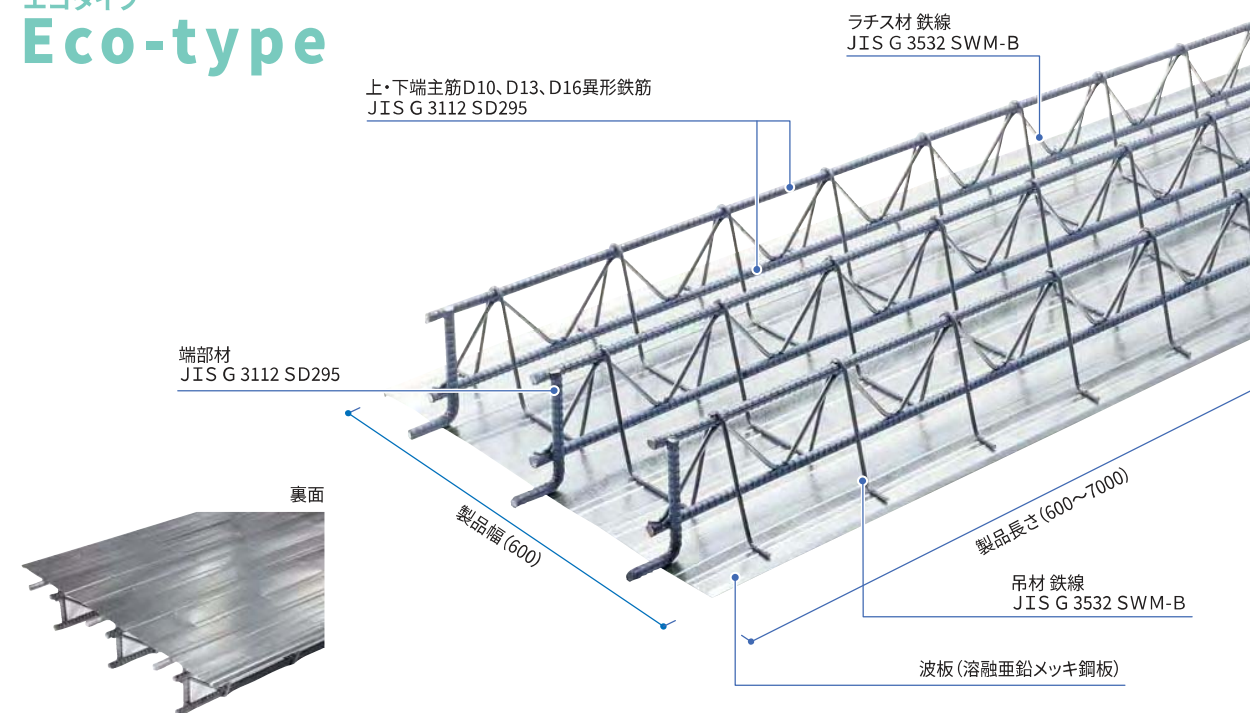
構成部材

ニューフェローデッキ

プロトタイプ Proto-type



エコタイプ Eco-type



お願い

ニューフェローデッキの亜鉛メッキ鋼板は、捨て型枠として使用しておりますが、倉庫・工場等の直天井としてのご利用の場合は、下記にご留意下さい。
 ・コンクリートのノロ(汁)が多少出ることがありますので、必要に応じて、コンクリート打設時に水洗い(ジェット噴射)等をご検討下さい。
 ・デッキ裏面吊材溶接位置等に多少の錆が発生することがあります。又、亜鉛メッキ鋼板の特性により白錆が発生することがございます。

弊社は、ISO14001取得に伴い搬入回数を最小限にとどめCO₂削減を環境方針に掲げております。
 つきましては少量搬入とならぬよう考慮頂き、搬入日確定後はキャンセルとならぬよう荷受けの程、お願い申し上げます。

諸元一覧

タイプのアルファベット表記は、上端主筋と下端主筋の鉄筋径の組合せにより決まっています。

タイプ[プロトタイプ]

A

[Aタイプ]

タイプ	H (mm)	h (mm)	上端主筋		下端主筋		許容曲げモーメント		ラチス材			吊材 φ (mm)	SI (×10 ⁴ mm ⁴)	重量 (N/m ²)
			呼び名	断面積 (mm ² /m)	呼び名	断面積 (mm ² /m)	Mk0 (kN・m/m)	Mk1 (kN・m/m)	φ (mm)	θ (°)	Lfc (N/mm ²)			
A55	55	45	D10	475.3	D10	475.3	4.44	4.77	27.9	184.5	6	5.2	48.1	142
A60	60	50					4.78	5.20	30.5	182.3			59.4	143
A65	65	55					5.08	5.60	32.9	179.7			71.9	144
A70	70	60					5.35	5.99	35.2	177.0			85.6	145
A75	75	65					5.60	6.36	37.4	174.1			100.4	146
A80	80	70					5.82	6.70	39.5	171.1			116.4	147
A90	90	80					6.18	7.30	43.3	164.5			152.1	149
A100	100	90					6.33	7.78	46.6	157.0			192.5	150
A110	110	100					6.34	8.16	49.6	149.2			237.7	151

B

[Bタイプ]

タイプ	H (mm)	h (mm)	上端主筋		下端主筋		許容曲げモーメント		ラチス材			吊材 φ (mm)	SI (×10 ⁴ mm ⁴)	重量 (N/m ²)
			呼び名	断面積 (mm ² /m)	呼び名	断面積 (mm ² /m)	Mk0 (kN・m/m)	Mk1 (kN・m/m)	φ (mm)	θ (°)	Lfc (N/mm ²)			
B60	60	47	D13	844.7	D13	844.7	8.20	8.78	28.9	183.5	6	5.2	93.3	199
B65	65	52					8.80	9.60	31.4	181.1			114.2	200
B70	70	57					9.40	10.40	33.8	178.5			137.2	201
B75	75	62					9.90	11.10	36.1	175.8			162.4	202
B80	80	67					10.40	11.80	38.2	172.8			189.6	203
B90	90	77					11.20	13.00	42.2	166.5			250.4	205
B100	100	87					11.80	14.00	45.7	159.4			319.7	208
B110	110	97					12.10	14.80	48.8	151.7			397.4	210
B120	120	107					12.30	15.50	51.5	143.5			483.5	212
B130	130	117					12.40	15.80	54.0	135.1			578.2	215
B140	140	127					12.20	15.80	56.2	126.2			681.2	217
B150	150	137					11.90	15.60	58.2	117.2			792.7	220

C

[Cタイプ]

タイプ	H (mm)	h (mm)	上端主筋		下端主筋		許容曲げモーメント		ラチス材			吊材 φ (mm)	SI (×10 ⁴ mm ⁴)	重量 (N/m ²)
			呼び名	断面積 (mm ² /m)	呼び名	断面積 (mm ² /m)	Mk0 (kN・m/m)	Mk1 (kN・m/m)	φ (mm)	θ (°)	Lfc (N/mm ²)			
C55	55	43.5	D13	844.7	D10	475.3	6.10	4.73	27.1	185.1	6	5.2	57.6	170
C60	60	48.5					6.80	5.19	29.7	182.9			71.5	171
C65	65	53.5					7.51	5.63	32.1	180.2			87.1	172
C70	70	58.5					8.21	6.04	34.5	177.7			104.1	173
C75	75	63.5					8.91	6.44	36.8	175.1			122.6	174
C80	80	68.5					9.61	6.82	38.9	172.1			142.7	175
C90	90	78.5					10.70	7.50	42.7	165.4			187.4	177
C100	100	88.5					11.00	8.10	46.2	158.3			238.2	180
C110	110	98.5					11.20	8.60	49.2	150.5			295.1	182
C120	120	108.5					11.10	9.00	51.9	142.3			358.1	184
C130	130	118.5					10.80	9.30	54.3	133.7			427.1	187

D

[Dタイプ]

タイプ	H (mm)	h (mm)	上端主筋		下端主筋		許容曲げモーメント		ラチス材			吊材 φ (mm)	SI (×10 ⁴ mm ⁴)	重量 (N/m ²)
			呼び名	断面積 (mm ² /m)	呼び名	断面積 (mm ² /m)	Mk0 (kN・m/m)	Mk1 (kN・m/m)	φ (mm)	θ (°)	Lfc (N/mm ²)			
D80	80	65.5	D16	1324.0	D13	844.7	15.80	11.90	37.6	173.8	6	5.2	221.2	243
D90	90	75.5					17.10	13.20	41.6	167.4			294.0	245
D100	100	85.5					18.10	14.30	45.2	160.5			377.0	248
D110	110	95.5					18.70	15.30	48.3	152.8			470.3	250
D120	120	105.5					19.10	16.20	51.1	144.7			574.0	253
D130	130	115.5					19.10	16.80	53.6	136.3			687.9	256
D140	140	125.5					18.90	17.10	55.9	127.6			812.2	258
D150	150	135.5					18.30	17.40	57.9	118.6			946.8	261

タイプ[プロトタイプ]

E

[Eタイプ]

タイプ	H (mm)	h (mm)	上端主筋		下端主筋		許容曲げモーメント		ラチス材			吊材 φ (mm)	SI (×10 ⁴ mm ⁴)	重量 (N/m ²)
			呼び名	断面積 (mm ² /m)	呼び名	断面積 (mm ² /m)	Mk0 (kN・m/m)	Mk1 (kN・m/m)	φ (mm)	θ (°)	Lfc (N/mm ²)			
E80	80	64.0	D16	1324.0	D16	1324.0	16.20	17.80	37.0	174.8	6	5.2	271.2	280
E90	90	74.0					17.20	19.60	41.0	168.4			362.5	282
E100	100	84.0					18.00	21.00	44.7	161.6			467.1	284
E110	110	94.0					18.30	22.20	47.9	154.1			584.9	287
E120	120	104.0					18.20	23.10	50.7	146.0			716.0	290
E130	130	114.0					19.10	24.00	53.3	137.7			860.3	292
E140	140	124.0					19.90	24.70	55.6	129.0			1017.9	295
E150	150	134.0					20.50	25.20	57.6	119.9			1188.7	298

F

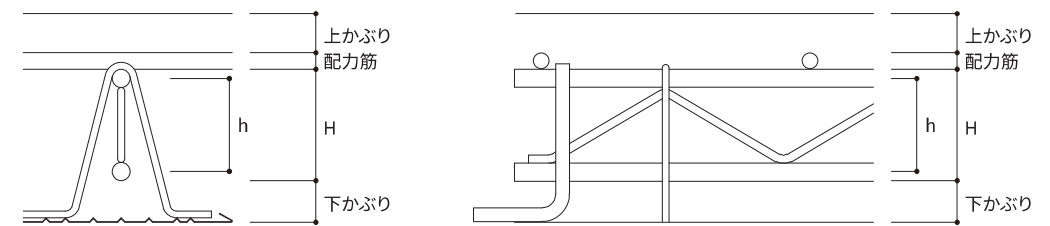
[Fタイプ]

タイプ	H (mm)	h (mm)	上端主筋		下端主筋		許容曲げモーメント		ラチス材			吊材 φ (mm)	SI (×10 ⁴ mm ⁴)	重量 (N/m ²)
			呼び名	断面積 (mm ² /m)	呼び名	断面積 (mm ² /m)	Mk0 (kN・m/m)	Mk1 (kN・m/m)	φ (mm)	θ (°)	Lfc (N/mm ²)			
F80	80	65.5	D13	844.7	D16	1324.0	10.70	16.30	37.8	174.2	6	5.2	221.2	243
F90	90	75.5					11.60	18.80	41.8	167.9			294.0	245
F100	100	85.5					12.30	20.20	45.3	160.7			377.0	248
F110	110	95.5					12.80	21.10	48.5	153.2			470.3	250
F120	120	105.5					13.10	21.70	51.3	145.1			574.0	253
F130	130	115.5					13.40	21.90	53.8	136.7			687.9	256
F140	140	125.5					13.60	21.70	56.1	128.0			812.2	258
F150	150	135.5					13.60	21.30	58.1	118.9			946.8	261

G

[Gタイプ]

タイプ	H (mm)	h (mm)	上端主筋		下端主筋		許容曲げモーメント		ラチス材			吊材 φ (mm)	SI (×10 ⁴ mm ⁴)	重量 (N/m ²)
			呼び名	断面積 (mm ² /m)	呼び名	断面積 (mm ² /m)	Mk0 (kN・m/m)	Mk1 (kN・m/m)	φ (mm)	θ (°)	Lfc (N/mm ²)			
G55	55	43.5	D10	475.3	D13	844.7	4.51	6.10	27.1	185.1	6	5.2	57.6	170
G60	60	48.5					4.90	6.80	29.7	182.9			71.5	171
G65	65	53.5					5.27	7.51	32.1	180.2			87.1	172
G70	70	58.5					5.62	8.21	34.5	177.7			104.1	173
G75	75	63.5					5.93	8.91	36.8	175.1			122.6	174
G80	80	68.5					6.23	9.61	38.9	172.1			142.7	175
G90	90	78.5					6.67	11.00	42.7	165.4			187.4	177
G100	100	88.5					7.00	12.40	46.2	158.3			238.2	180
G110	110	98.5					7.21	13.80	49.2	150.5			295.1	182
G120	120	108.5					7.29	14.40	51.9	142.3			358.1	184
G130	130	118.5					7.26	14.50	54.3	133.7			427.1	187



諸元一覧

タイプのアルファベット表記は、上端主筋と下端主筋の鉄筋径の組合せにより決まっています。

タイプ[エコタイプ]

※高トラス(H160以上)は滋賀工場、熊谷工場が製作可

EA

[EAタイプ]

タイプ	H (mm)	h (mm)	上端主筋		下端主筋		許容曲げモーメント		ラチス材			吊材 φ (mm)	SI (×10 ⁴ mm ⁴)	重量 (N/m ²)
			呼び名	断面積 (mm ² /m)	呼び名	断面積 (mm ² /m)	Mk0 (kN・m/m)	Mk1 (kN・m/m)	φ (mm)	θ (°)	Lfc (N/mm ²)			
EA55	55	45	D10	356.5	D10	356.5	3.39	3.64	27.9	184.5	6	5.2	36.1	120
EA60	60	50					3.65	3.95	30.5	182.3			44.6	121
EA65	65	55					3.88	4.25	32.9	179.7			53.9	122
EA70	70	60					4.10	4.53	35.2	177.0			64.2	123
EA75	75	65					4.29	4.79	37.4	174.1			75.3	124
EA80	80	70					4.45	5.02	39.5	171.1			87.3	124
EA90	90	80					4.70	5.42	43.3	164.5			114.1	126
EA100	100	90					5.00	5.76	46.6	157.0			144.4	127
EA110	110	100					5.23	6.03	49.6	149.2			178.3	128

EB

[EBタイプ]

タイプ	H (mm)	h (mm)	上端主筋		下端主筋		許容曲げモーメント		ラチス材			吊材 φ (mm)	SI (×10 ⁴ mm ⁴)	重量 (N/m ²)
			呼び名	断面積 (mm ² /m)	呼び名	断面積 (mm ² /m)	Mk0 (kN・m/m)	Mk1 (kN・m/m)	φ (mm)	θ (°)	Lfc (N/mm ²)			
EB60	60	47	D13	633.5	D13	633.5	6.18	6.59	28.9	183.5	6	5.2	70.0	164
EB65	65	52					6.67	7.19	31.4	181.1			85.6	165
EB70	70	57					7.12	7.76	33.8	178.5			102.9	165
EB75	75	62					7.54	8.31	36.1	175.8			121.8	166
EB80	80	67					7.93	8.84	38.2	172.8			142.2	167
EB90	90	77					8.50	9.65	42.2	166.5			187.8	168
EB100	100	87					8.91	10.30	45.7	159.4			239.7	170
EB110	110	97					9.15	10.90	48.8	151.7			298.0	172
EB120	120	107					9.24	11.30	51.5	143.5			362.6	174
EB130	130	117					9.45	11.70	54.0	135.1			433.6	177
EB140	140	127					9.56	12.10	56.2	126.2			510.9	179
EB150	150	137	9.56	12.40	58.2	117.2	594.5	181						
EB160	160	147	9.84	12.70	60.0	108.1	684.5	191						
EB170	170	157	10.10	12.90	61.6	98.7	780.8	193						
EB180	180	167	10.20	13.00	63.0	89.6	883.4	196						

EC

[ECタイプ]

タイプ	H (mm)	h (mm)	上端主筋		下端主筋		許容曲げモーメント		ラチス材			吊材 φ (mm)	SI (×10 ⁴ mm ⁴)	重量 (N/m ²)
			呼び名	断面積 (mm ² /m)	呼び名	断面積 (mm ² /m)	Mk0 (kN・m/m)	Mk1 (kN・m/m)	φ (mm)	θ (°)	Lfc (N/mm ²)			
EC55	55	43.5	D13	633.5	D10	356.5	4.58	3.62	27.1	185.1	6	5.2	43.2	141
EC60	60	48.5					5.10	3.97	29.7	182.9			53.7	142
EC65	65	53.5					5.63	4.31	32.1	180.2			65.3	143
EC70	70	58.5					6.15	4.63	34.5	177.7			78.1	144
EC75	75	63.5					6.68	4.94	36.8	175.1			92.0	145
EC80	80	68.5					7.21	5.24	38.9	172.1			107.0	146
EC90	90	78.5					8.26	5.79	42.7	165.4			140.6	147
EC100	100	88.5					8.63	6.20	46.2	158.3			178.7	149
EC110	110	98.5					8.81	6.54	49.2	150.5			221.3	151
EC120	120	108.5					8.83	6.81	51.9	142.3			268.6	153
EC130	130	118.5					8.70	7.00	54.3	133.7			320.3	155

ED

[EDタイプ]

タイプ	H (mm)	h (mm)	上端主筋		下端主筋		許容曲げモーメント		ラチス材			吊材 φ (mm)	SI (×10 ⁴ mm ⁴)	重量 (N/m ²)
			呼び名	断面積 (mm ² /m)	呼び名	断面積 (mm ² /m)	Mk0 (kN・m/m)	Mk1 (kN・m/m)	φ (mm)	θ (°)	Lfc (N/mm ²)			
ED80	80	65.5	D16	993.0	D13	633.5	12.20	9.00	37.6	173.8	6	5.2	165.9	197
ED90	90	75.5					13.20	9.90	41.6	167.4			220.5	199
ED100	100	85.5					14.00	10.80	45.2	160.5			282.7	201
ED110	110	95.5					14.50	11.60	48.3	152.8			352.7	203
ED120	120	105.5					14.70	12.20	51.1	144.7			430.5	206
ED130	130	115.5					14.90	12.60	53.6	136.3			515.9	208
ED140	140	125.5					14.90	12.80	55.9	127.6			609.2	210
ED150	150	135.5					14.70	12.90	57.9	118.6			710.1	213
ED160	160	145.5					15.10	13.40	59.7	135.2			818.8	237
ED170	170	155.5					15.50	13.90	61.3	127.2			935.2	241
ED180	180	165.5					15.70	14.30	62.8	119.1			1059.3	244
ED190	190	175.5	15.80	14.70	64.2	110.9	1191.2	248						
ED200	200	185.5	15.90	15.00	65.4	102.6	1330.9	252						

タイプ[エコタイプ]

※高トラス(H160以上)は滋賀工場、熊谷工場が製作可

EE

[EEタイプ]

タイプ	H (mm)	h (mm)	上端主筋		下端主筋		許容曲げモーメント		ラチス材			吊材 φ (mm)	SI (×10 ⁴ mm ⁴)	重量 (N/m ²)
			呼び名	断面積 (mm ² /m)	呼び名	断面積 (mm ² /m)	Mk0 (kN・m/m)	Mk1 (kN・m/m)	φ (mm)	θ (°)	Lfc (N/mm ²)			
EE80	80	64	D16	993.0	D16	993.0	12.30	13.50	37.0	174.8	6	5.2	203.4	225
EE90	90	74					13.50	15.00	41.0	168.4			271.9	227
EE100	100	84					14.40	16.20	44.7	161.6			350.3	229
EE110	110	94					15.20	17.30	47.9	154.1			438.7	231
EE120	120	104					15.80	18.20	50.7	146.0			537.0	233
EE130	130	114					16.20	18.70	53.3	137.7			645.3	235
EE140	140	124					16.40	18.90	55.6	129.0			763.4	238
EE150	150	134					16.30	18.90	57.6	119.9			891.5	240
EE160	160	144					16.80	19.50	59.4	136.4			1029.5	264
EE170	170	154					17.20	20.00	61.1	128.4			1177.5	268
EE180	180	164					17.50	20.40	62.6	120.3			1335.4	271
EE190	190	174	17.60	20.60	64.0	112.1	1503.2	275						
EE200	200	184	17.70	20.80	65.2	103.8	1681.0	279						

EF

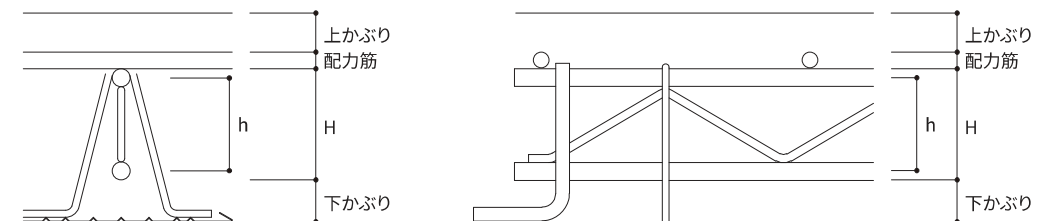
[EFタイプ]

タイプ	H (mm)	h (mm)	上端主筋		下端主筋		許容曲げモーメント		ラチス材			吊材 φ (mm)	SI (×10 ⁴ mm ⁴)	重量 (N/m ²)
			呼び名	断面積 (mm ² /m)	呼び名	断面積 (mm ² /m)	Mk0 (kN・m/m)	Mk1 (kN・m/m)	φ (mm)	θ (°)	Lfc (N/mm ²)			
EF80	80	65.5	D13	633.5	D16	993.0	8.10	12.20	37.8	174.2	6	5.2	165.9	197
EF90	90	75.5					8.79	14.10	41.8	167.9			220.5	199
EF100	100	85.5					9.34	15.60	45.3	160.7			282.7	201
EF110	110	95.5					9.75	16.50	48.5	153.2			352.7	203
EF120	120	105.5					10.00	17.20	51.3	145.1			430.5	206
EF130	130	115.5					10.10	17.40	53.8	136.7			515.9	208
EF140	140	125.5					10.10	17.30	56.1	128.0			609.2	210
EF150	150	135.5					9.99	17.00	58.1	118.9			710.1	213
EF160	160	145.5					10.50	17.40	59.9	109.7			818.8	237
EF170	170	155.5					10.90	17.70	61.5	100.4			935.2	241
EF180	180	165.5					11.40	17.80	63.0	91.2			1059.3	244

EG

[EGタイプ]

タイプ	H (mm)	h (mm)	上端主筋		下端主筋		許容曲げモーメント		ラチス材			吊材 φ (mm)	SI (×10 ⁴ mm ⁴)	重量 (N/m ²)
			呼び名	断面積 (mm ² /m)	呼び名	断面積 (mm ² /m)	Mk0 (kN・m/m)	Mk1 (kN・m/m)	φ (mm)	θ (°)	Lfc (N/mm ²)			
EG55	55	43.5	D10	356.5	D13	633.5	3.45	4.58	27.1	185.1	6	5.2	43.2	141
EG60	60	48.5					3.77	5.10	29.7	182.9			53.7	142
EG65	65	53.5					4.06	5.63	32.1	180.2			65.3	143
EG70	70	58.5					4.34	6.15	34.5	177.7			78.1	144
EG75	75	63.5					4.60	6.68	36.8	175.1			92.0	145
EG80	80	68.5					4.84	7.21	38.9	172.1			107.0	146
EG90	90	78.5					5.25	8.26	42.7	165.4			140.6	147
EG100	100	88.5					5.58	9.31	46.2	158.3			178.7	149
EG110	110	98.5					5.84	10.40	49.2	150.5			221.3	151
EG120	120	108.5					5.97	10.70	51.9	142.3			268.6	153
EG130	130	118.5					6.02	10.80	54.3	133.7			320.3	155



ニューフェローデッキはそれを受ける横架材が、鉄骨造(S造)、鉄筋コンクリート造(RC造)、鉄骨鉄筋コンクリート造(SRC造)、プレキャストコンクリート造(PCa造)等のいずれの構造にも使用できます。

工事範囲については別途協議願います。

S造の場合・標準タイプ

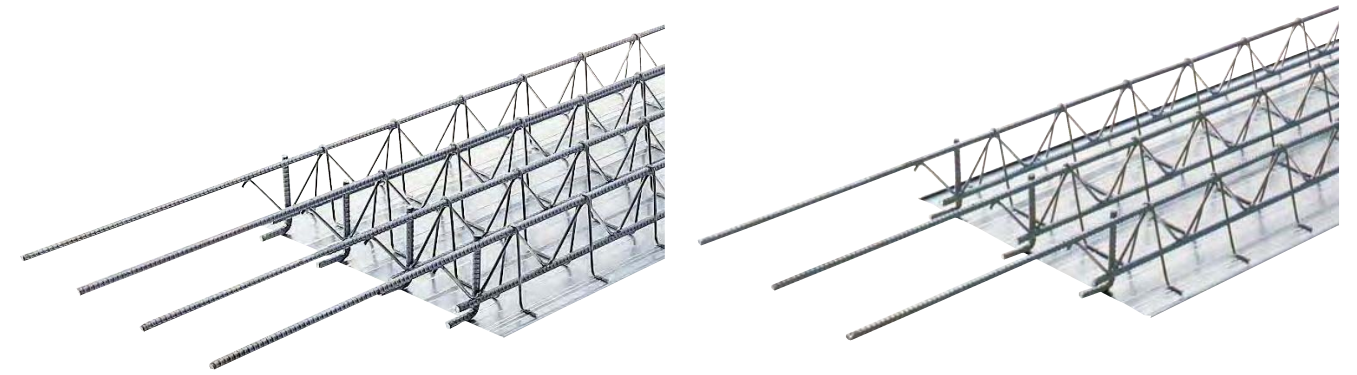
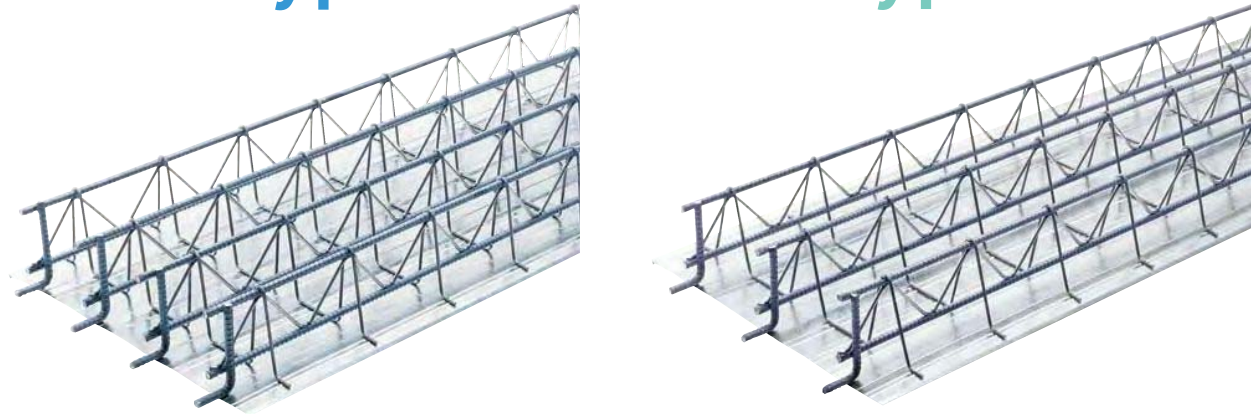
S造の場合・梁上連結ツノ出しタイプ

プロトタイプ
Proto-type

エコタイプ
Eco-type

プロトタイプ
Proto-type

エコタイプ
Eco-type

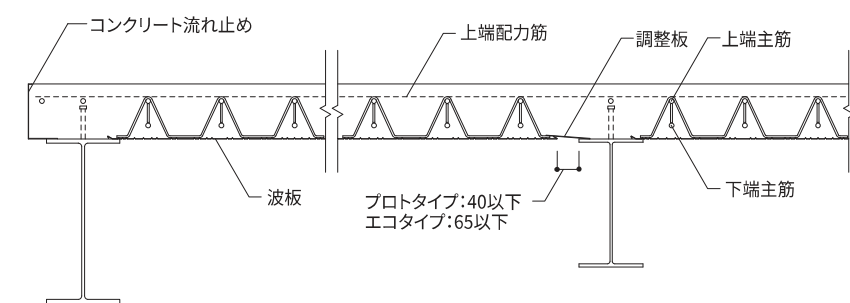
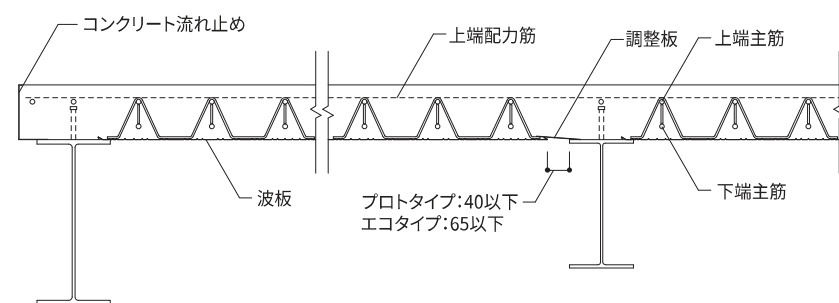


標準納まり図(納まり、配筋については設計者の指示による)

標準納まり図(納まり、配筋については設計者の指示による)

■配力筋方向断面図

■配力筋方向断面図

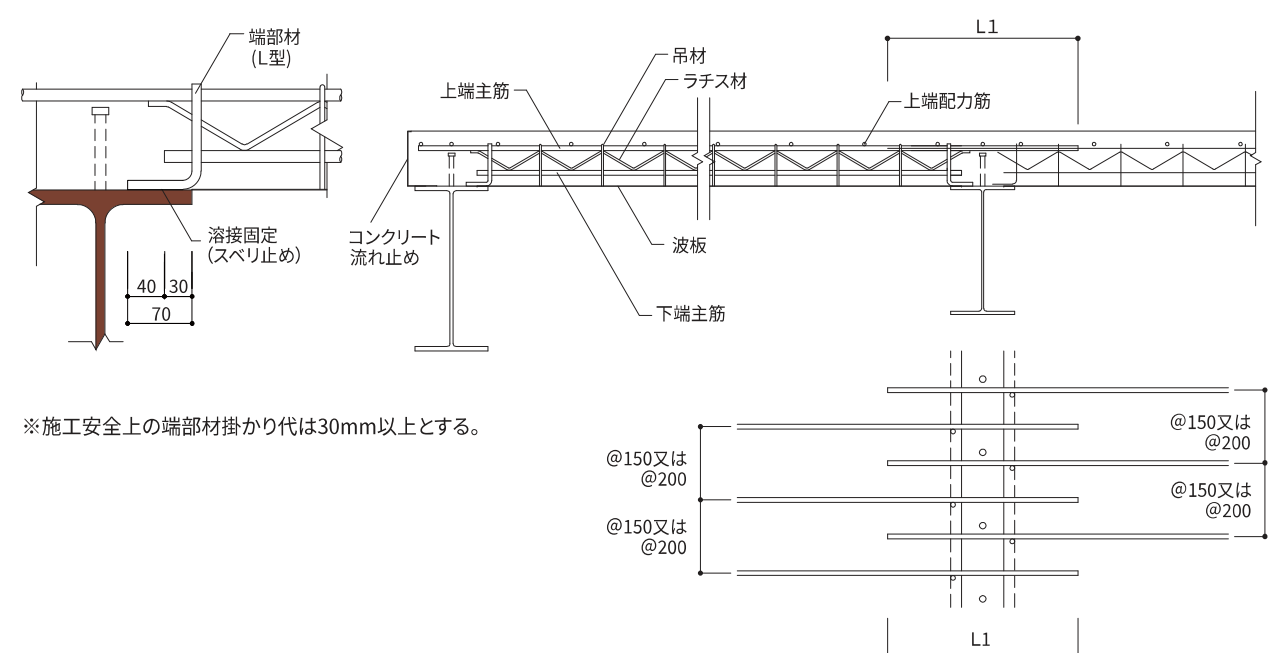
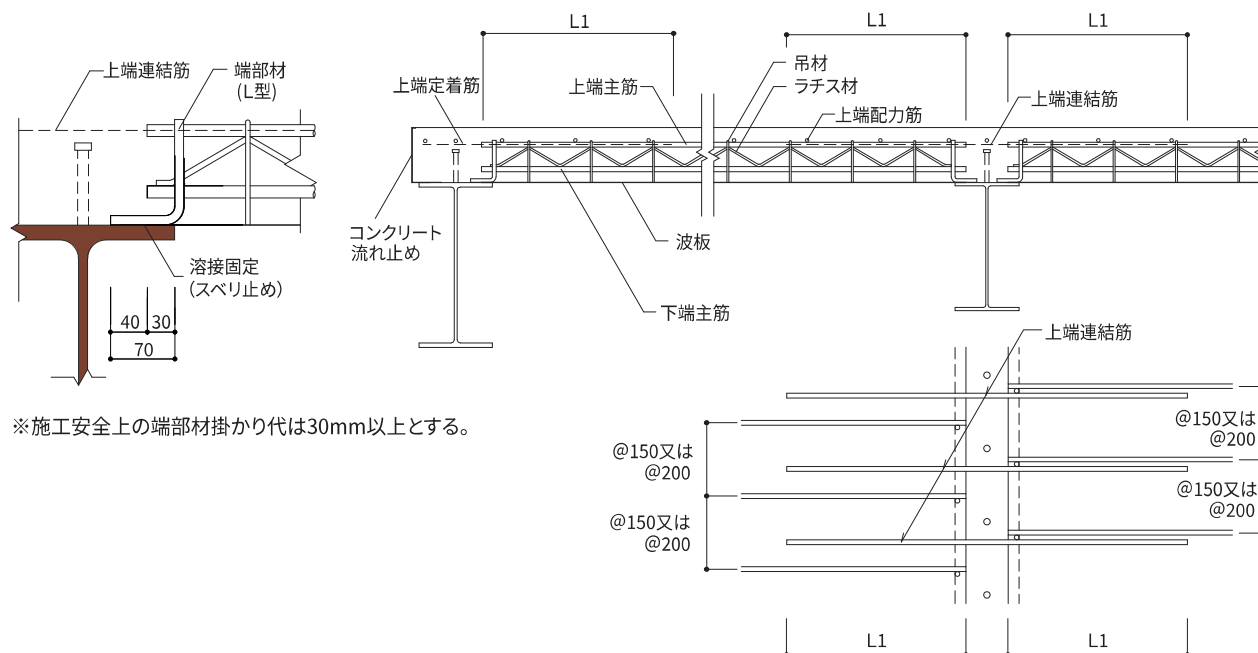


■主筋方向端部詳細図

■主筋方向側面図

■主筋方向端部詳細図

■主筋方向側面図



※施工安全上の端部材掛かり代は30mm以上とする。

※施工安全上の端部材掛かり代は30mm以上とする。

RC造の場合

プロトタイプ
Proto-type

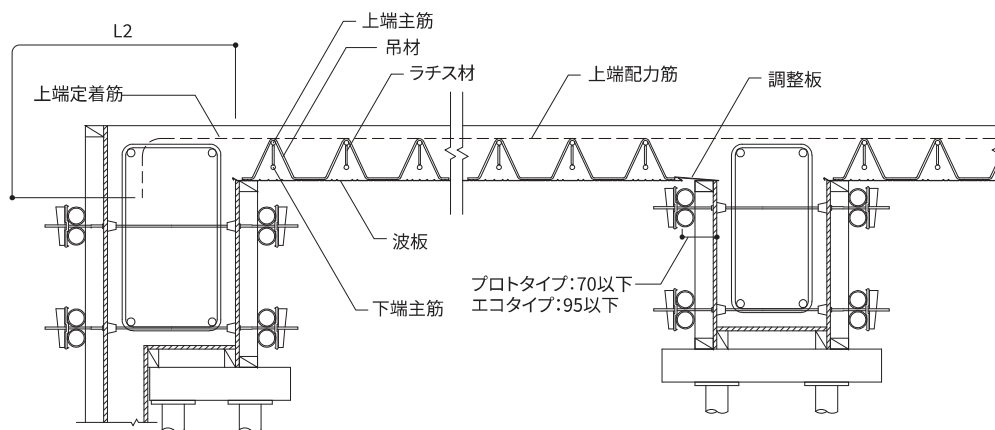


エコタイプ
Eco-type

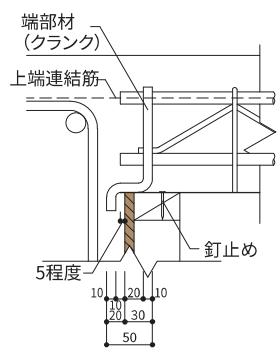


標準納まり図(納まり、配筋については設計者の指示による)

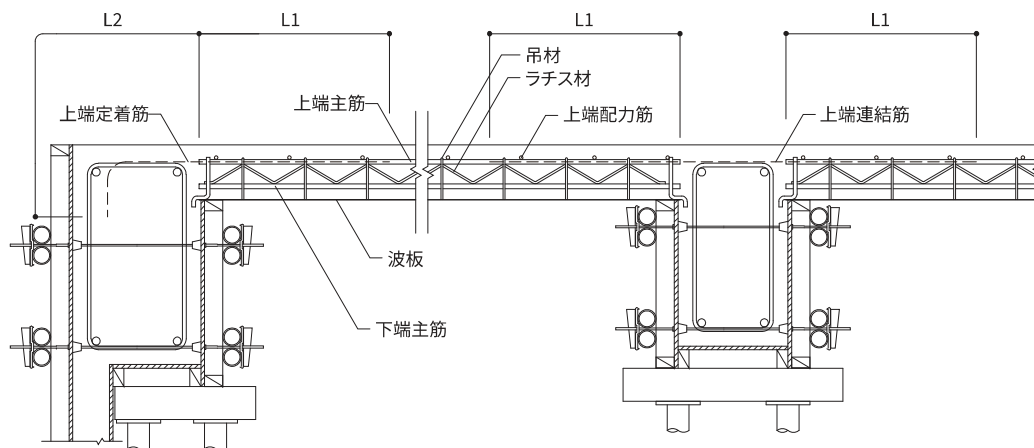
■配力筋方向断面図



■主筋方向端部詳細図



■主筋方向側面図



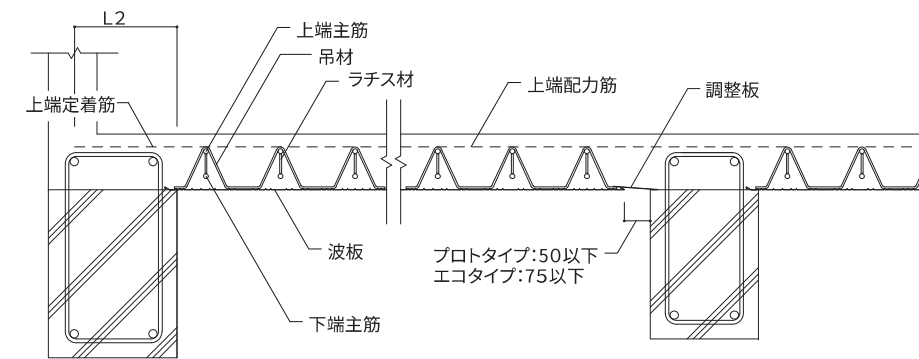
※波板のみ込みは5mm程度とする。

※連結筋、定着筋の重ね継手長さ及び定着長さはP13を参照

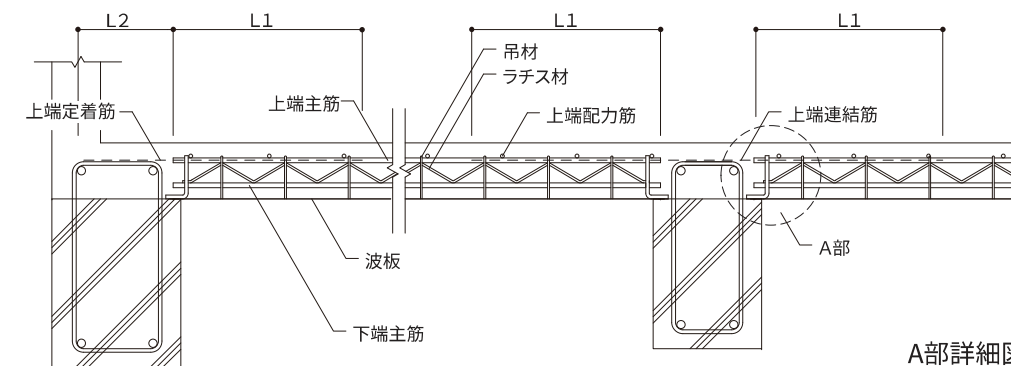
置スラブの場合(PCa梁の場合はこれに準じる)

標準納まり図(納まり、配筋については設計者の指示による)

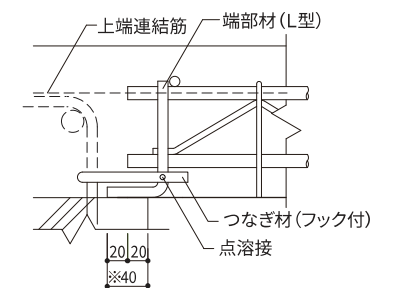
■配力筋方向断面図



■主筋方向側面図

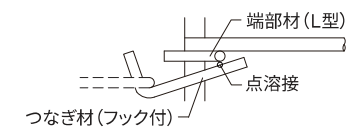
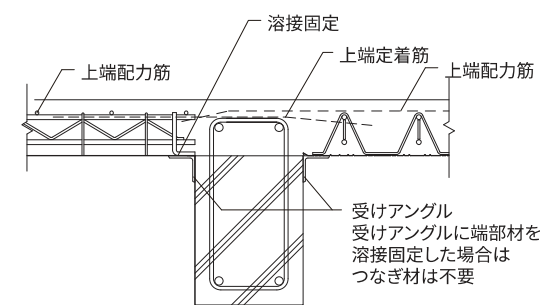


A部詳細図<参考>



※デッキ載せ掛け部はノロ漏れ防止のためコンクリート天端を平滑に仕上げてください。
※A部詳細図<参考>はノロ漏れ防止を配慮し載せ掛けを20mmとしています。
実際の納まりにつきましては事前打ち合わせをお願いします。

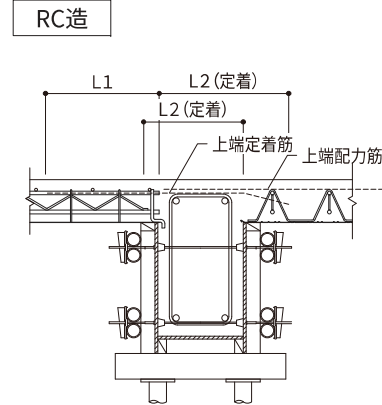
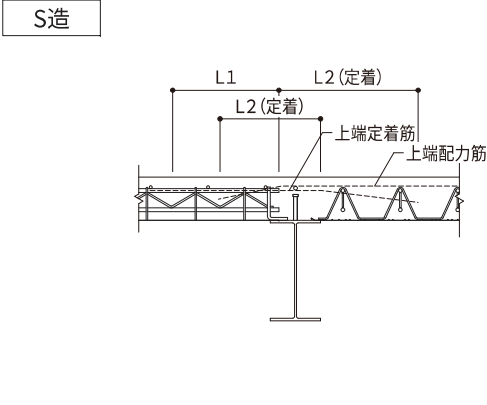
受けアングルのある場合



つなぎ材(フック付)デッキ1枚に対し片側につき1カ所以上とする。

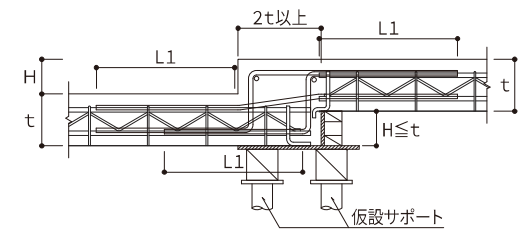
※施工安全上の端部材掛かり代は30mm以上とする。

異方向部分納まり図

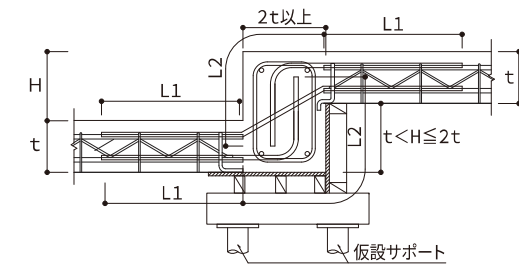


スラブ段差<参考> 納まり、配筋については設計者の指示による

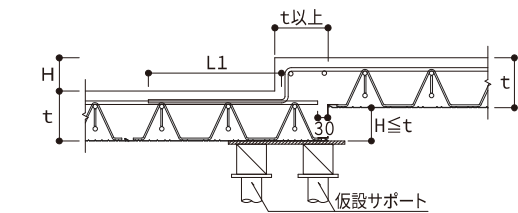
主筋方向段差納まり図<参考> 段差(H) ≤ t



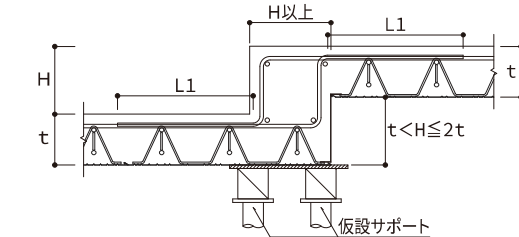
主筋方向段差納まり図<参考> t < 段差(H) ≤ 2t



配力筋方向段差納まり図<参考> 段差(H) ≤ t

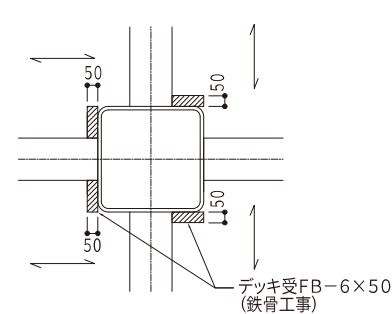


配力筋方向段差納まり図<参考> t < 段差(H) ≤ 2t

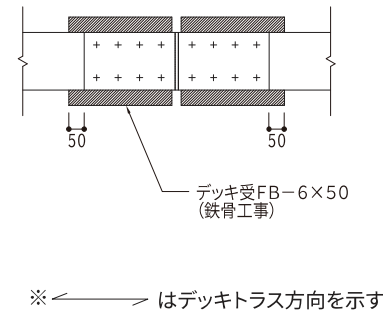


デッキ受け<参考>

柱部分

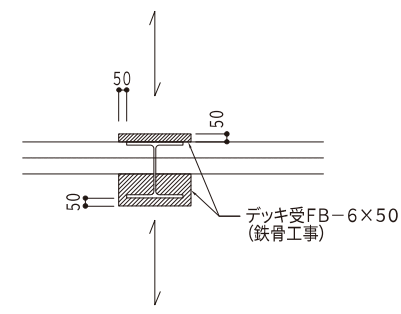


ジョイント部分



梁上間柱部分

間柱、束、ササラ桁、ブレース等が梁に取り付き、掛かり代を確保出来ない場合はデッキ受けを設ける。

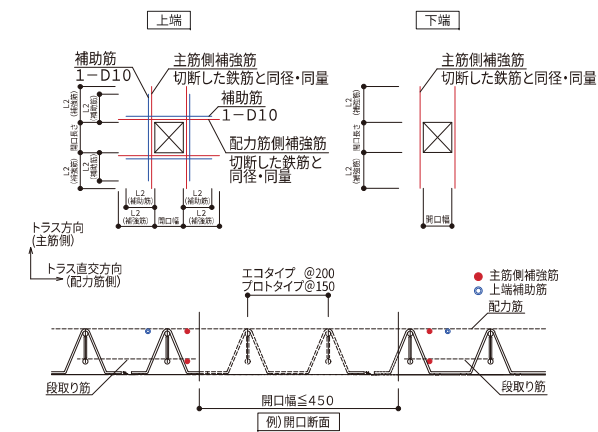


※ ← → はデッキトラス方向を示す

開口部の施工

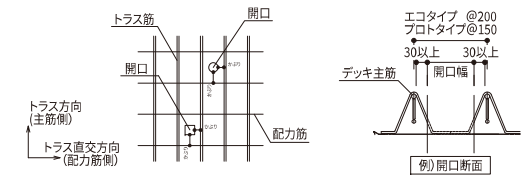
ニューフェローデッキは仮設時にも構造物として機能している。従って、トラスの切断は開口の大きさに関わらず、開口部を箱抜きしコンクリートの硬化後に行う。止むを得ずコンクリートの硬化前に切断する場合は、開口周辺を支保工等により補強し切断及びコンクリートの打設を行うこととする。

一般的な開口補強(開口幅 ≤ 450)

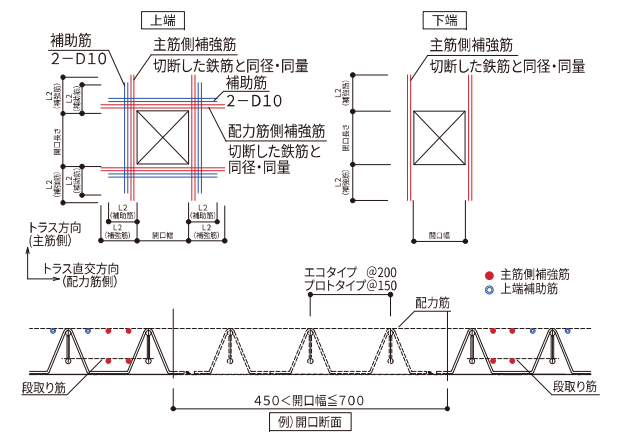


補強を行わない開口

開口幅・スリーブが小さく、主筋・配力筋共に鉄筋の切断が無くかぶりを確保出来る場合は補強しない。但し、吊材は溶接部を含め、切断しないこと。吊材を切断する場合は支保工を設置するなど、仮設計画を確実に、開口の形状に応じた補強を行うこと。

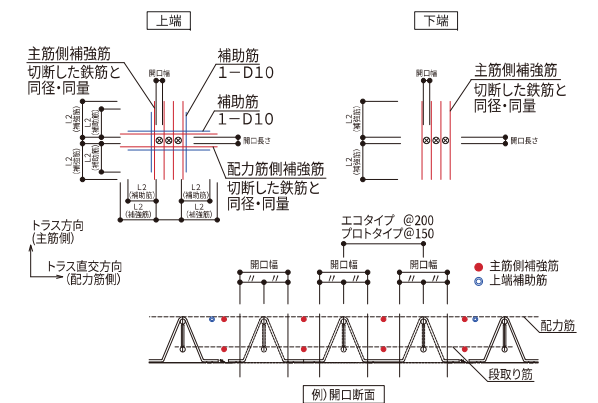


やや大きめの開口補強(450 < 開口幅 ≤ 700)

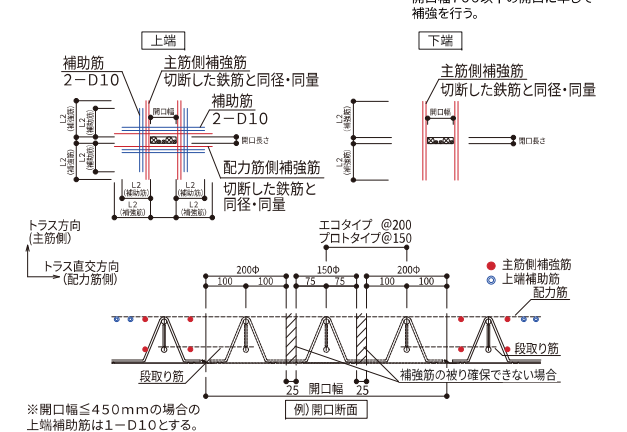


連続する開口の補強

[補強筋のかぶりを確保出来る場合]



[補強筋のかぶりを確保出来ない場合]



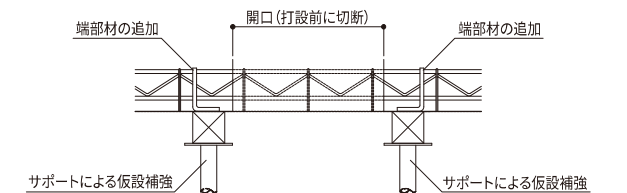
※ 開口幅 ≤ 450mm の場合の上端補助筋は1-D10とする。

大開口の補強

開口幅700を超える場合は、開口の位置・大きさにより各辺からの片持ちスラブ・3辺固定スラブとするなど、実状に応じた設計を行う。但しトラス直交方向下端に配筋する場合は、施工時の作業性や開口部周辺のトラスの損傷防止を考慮してD13以下の径の鉄筋を使用すること。

その他

止むを得ずコンクリート打設前にトラスの切断をする場合は開口周辺を支保工等により補強してから、切断およびコンクリート打設を行うこととする。



●材料の定数

材 料	ヤング係数 (N/mm ²)	ポアソン比	膨張係数 (1/°C)
溶融亜鉛めっき鋼板	2.05×10 ⁵	0.3	1×10 ⁻⁵
鉄 筋	2.05×10 ⁵	—	1×10 ⁻⁵
普通鉄線	2.05×10 ⁵	—	1×10 ⁻⁵
コンクリート	※	0.2	1×10 ⁻⁵

※ $cE=3.35 \times 10^4 \times (\gamma/24)^2 \times (F_c/60)^{1/3}$
 記号 cE:コンクリートのヤング係数 (N/mm²)
 γ:コンクリートの気乾単位容積重量 (kN/m³)
 F_c:コンクリートの設計基準強度 (N/mm²)

●鉄筋の本設時許容応力度 (N/mm²)

種類	長 期		短 期	
	引張および圧縮	せん断	引張および圧縮	せん断
SD295	195	195	295	295

●鉄筋のコンクリートに対する許容付着応力度 (N/mm²)

種類	長 期		短 期
	上端部	その他の鉄筋	
普通コンクリート	F _c /15かつ(0.9+2/75 F _c)以下	F _c /10かつ(1.35+F _c /25)以下	長期に対する値の1.5倍

●コンクリートの許容応力度 (N/mm²)

コンクリートの種類	長 期			短 期		
	圧縮	引張	せん断	圧縮	引張	せん断
普通コンクリート	1/3F _c	—	F _c /30かつ(0.49+F _c /100)以下	長期に対する値の2倍	—	長期に対する値の1.5倍
軽量コンクリート1種および2種			普通コンクリートに対する値の0.9倍			

●コンクリートの単位容積重量

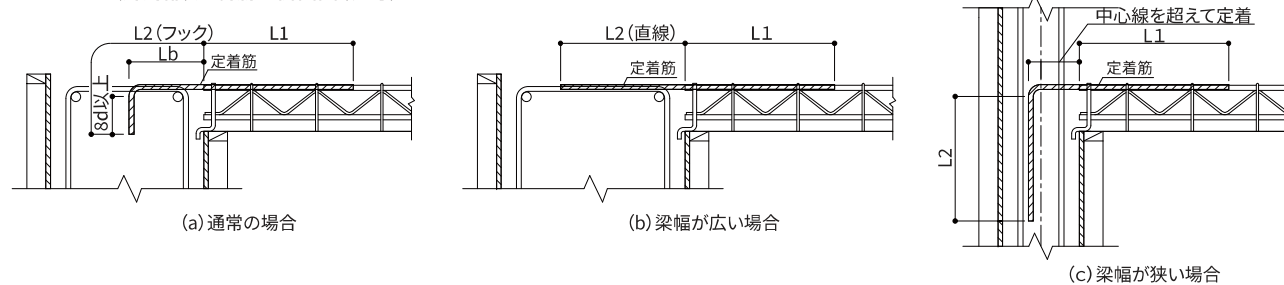
コンクリートの種類	コンクリートの種類	コンクリートの単位容積重量
普通コンクリート	F _c ≤ 36 N/mm ²	23.0 kN/m ³
	36 < F _c ≤ 48 N/mm ²	23.5 kN/m ³
	48 < F _c ≤ 60 N/mm ²	24.0 kN/m ³
軽量コンクリート1種	F _c ≤ 27 N/mm ²	19.0 kN/m ³
	27 < F _c ≤ 36 N/mm ²	21.0 kN/m ³
軽量コンクリート2種	F _c ≤ 27 N/mm ²	17.0 kN/m ³

●鉄筋の重ね継手長さおよび定着長さ

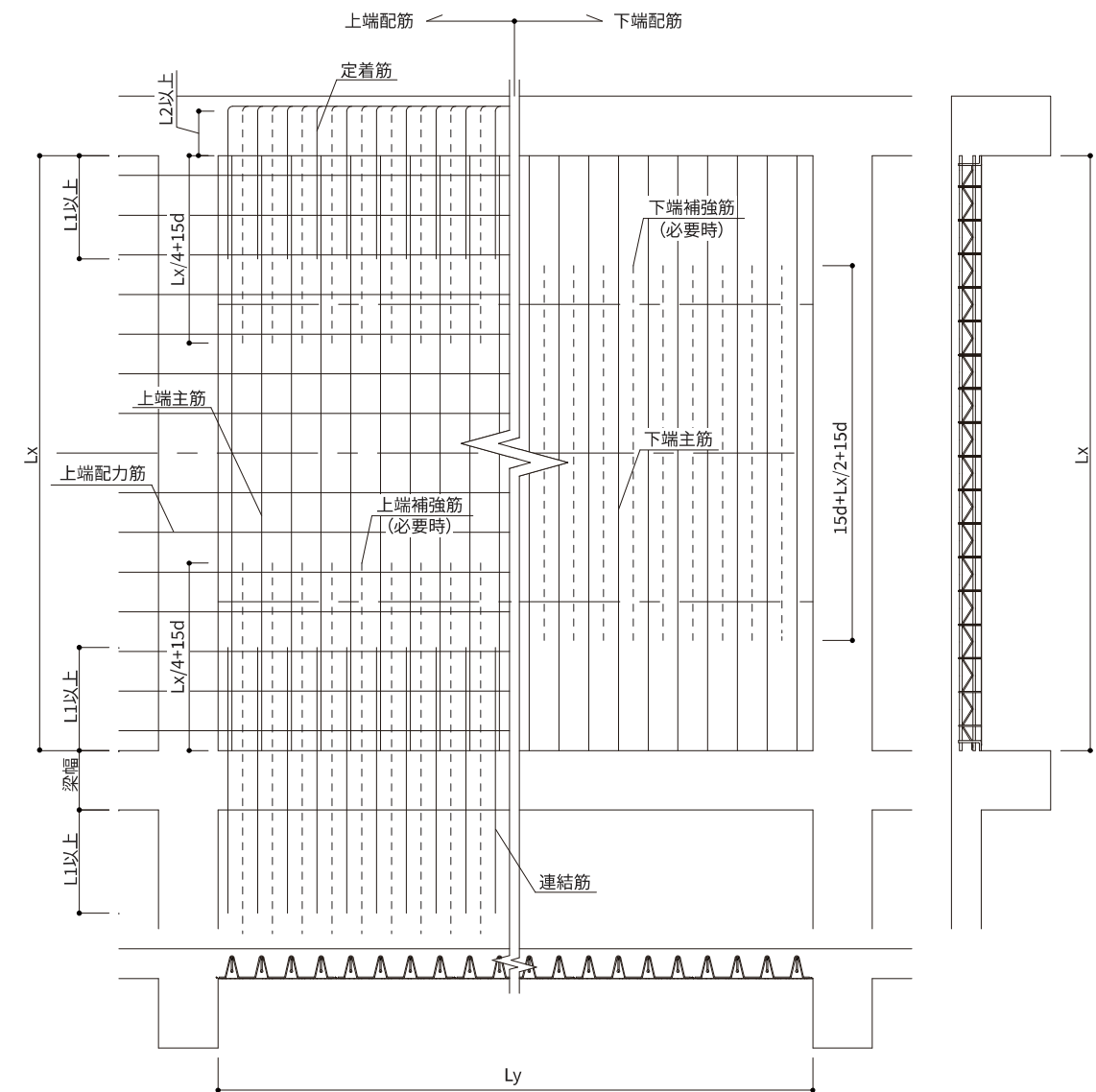
鉄筋種類	コンクリートの設計基準強度	重ね継手長さ		定着長さ	
		L1	L2	L1	Lb
SD295	18	45d直線又は35dフック付き	40d	15d	15d
	21	40d直線又は30dフック付き	35d	15d	15d
	24~36	35d直線又は25dフック付き	30d	15d	15d
	39~60	30d直線又は20dフック付き	25d	15d	15d

※ただし軽量コンクリートの場合は表の長さ+5dとする。(構造図に準じる)

●RC造(外周部) 定着筋の側面図(参考)

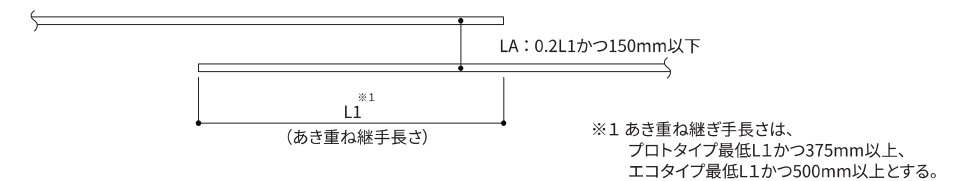


■現場配筋標準納まり図

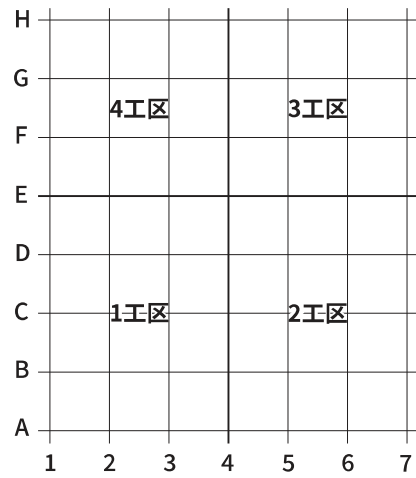


■現場施工配筋詳細

- ・連結筋,定着筋および補強筋の径
連結筋,定着筋および補強筋は異形鉄筋で、D10以上のものを使用する。
- ・連結筋および配力筋の配筋量
連結筋・配力筋は、断面算定による鉄筋量かつコンクリート全断面の0.2%以上の配筋量を配筋します。
- ・あき重ね継手の継手長さ
継手があき重ね継手となる場合には、継手相互の鉄筋のあきを、0.2L1かつ150mm以下とする。

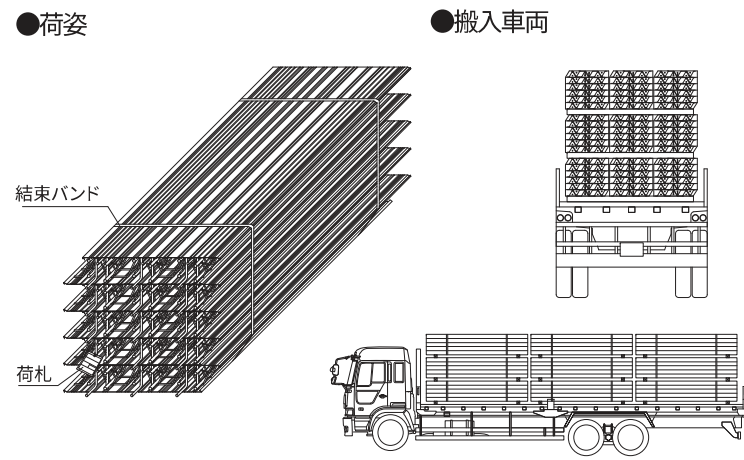


計画



- 施工工区、搬入工区、荷揚方法、搬入日時等の打ち合わせ。
(製作工区、搬入単位を設定する)

搬入

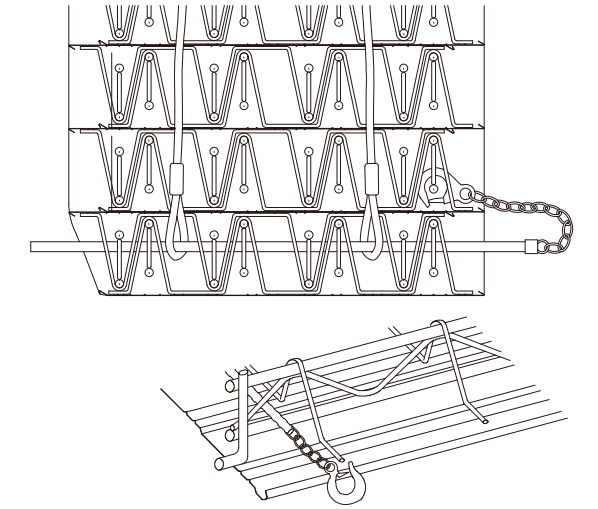


- 搬入車両は通常4~10tを使用
必要に応じてセミトレーラーも使用

荷降し・荷揚げ



- ワイヤー4本4点吊り
- デッキ梱包の高さと長さにより3梱包同時荷捌き可能
- クレーン則による



- 1梱包毎に荷捌き用鉄筋棒 (D16) を使用してワイヤー4本4点吊り
- 各スパンに配置
- クレーン則による

敷込

端部の固定
S造 (端部材溶接) RC・SRC造 (釘止め)



- 割付図面に従い順次敷き込む

付帯工事

※工事範囲については別途協議願います。



- コンクリート流れ止めの取り付け (S造)

鉄筋工事 (付帯工事)

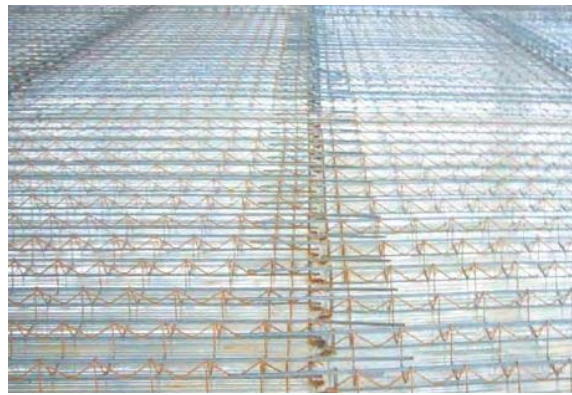


- 上端連結筋の施工 (ツノ出し品の場合は不要)
- 上端配力筋の施工

コンクリート打設 (付帯工事)



- 1ヶ所に集中させず、平均にならしながら打設する。
- コンクリート打設時の振動衝撃からデッキを養生するための施工計画を検討下さい。



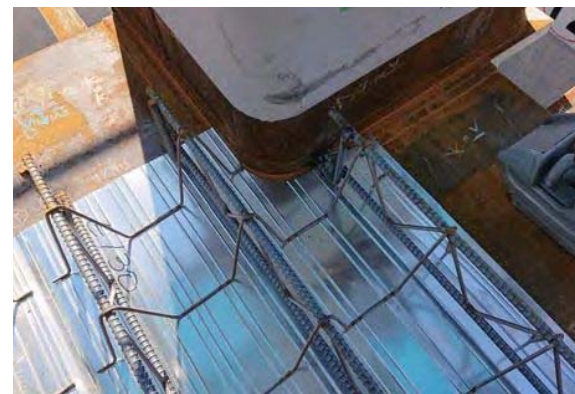
S梁ソ出しタイプ



RC梁



支保工



柱廻り



陸組



陸組揚重



傾斜屋根



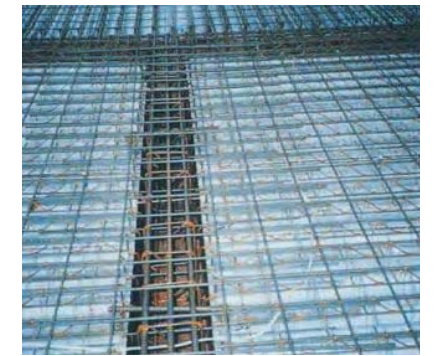
置スラブ



S梁



S梁詳細



RC梁詳細



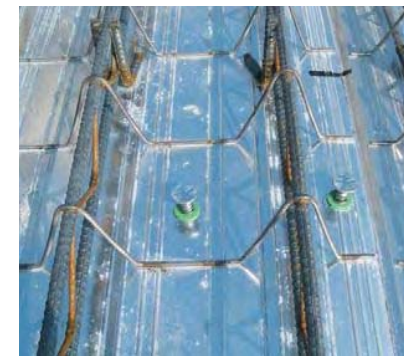
PCa梁



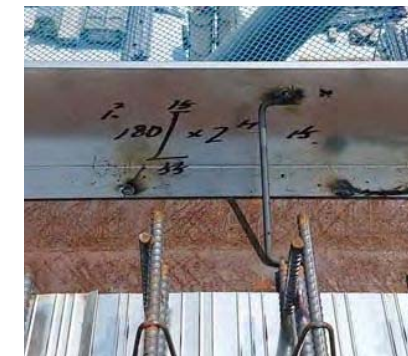
RC小梁傾斜屋根



傾斜屋根コンクリート打ち



インサート



コンクリート流れ止め



スリーブ



設備配管



段差金物



開口処理用コンクリート流れ止め

プロトタイプ

[Aタイプ] (単位 m)

スラブ厚 タイプ	125	130	135	140	145	150	160	170	180	190	200	210	220	250	300	400
A55	2.600	2.560	2.530	2.500	2.470	2.440	2.380	2.330	2.280	2.240	2.200	2.160	2.130	2.030	1.920	1.730
A60		2.770	2.730	2.690	2.660	2.630	2.570	2.520	2.470	2.420	2.380	2.340	2.300	2.200	2.060	1.860
A65			2.910	2.880	2.850	2.810	2.750	2.700	2.640	2.590	2.540	2.500	2.450	2.340	2.170	1.930
A70				2.950	2.920	2.890	2.820	2.770	2.710	2.660	2.610	2.560	2.520	2.400	2.230	1.980
A75					2.990	2.950	2.890	2.830	2.770	2.720	2.670	2.620	2.580	2.450	2.280	2.030
A80						3.010	2.950	2.880	2.830	2.770	2.720	2.670	2.630	2.500	2.330	2.060
A90							3.040	2.970	2.910	2.860	2.800	2.750	2.710	2.580	2.400	2.130
A100								3.010	2.950	2.890	2.840	2.790	2.740	2.610	2.430	2.150
A110									2.950	2.890	2.840	2.790	2.740	2.610	2.430	2.160

[Bタイプ] (単位 m)

スラブ厚 タイプ	130	135	140	145	150	160	170	180	190	200	210	220	230	250	300	400
B60	3.260	3.210	3.170	3.130	3.100	3.020	2.960	2.900	2.850	2.800	2.750	2.710	2.670	2.590	2.430	2.190
B65		3.480	3.430	3.390	3.350	3.270	3.200	3.140	3.080	3.020	2.970	2.920	2.880	2.800	2.620	2.360
B70			3.650	3.610	3.570	3.490	3.410	3.350	3.290	3.230	3.170	3.110	3.060	2.980	2.790	2.520
B75				3.800	3.760	3.700	3.630	3.560	3.490	3.430	3.370	3.310	3.260	3.160	2.960	2.670
B80					3.940	3.870	3.800	3.740	3.680	3.620	3.560	3.500	3.440	3.330	3.100	2.750
B90						4.070	3.980	3.900	3.830	3.760	3.690	3.630	3.570	3.460	3.220	2.860
B100							4.090	4.010	3.930	3.860	3.790	3.720	3.660	3.550	3.300	2.930
B110								3.940	3.890	3.850	3.800	3.760	3.710	3.590	3.340	2.970
B120									4.010	3.940	3.870	3.800	3.740	3.620	3.370	3.000
B130										3.950	3.880	3.820	3.750	3.640	3.380	3.010
B140											3.850	3.780	3.720	3.610	3.360	2.980
B150												3.740	3.670	3.560	3.310	2.940

[Cタイプ] (単位 m)

スラブ厚 タイプ	125	130	135	140	145	150	160	170	180	190	200	210	220	250	300	400
C55	2.770	2.730	2.690	2.660	2.630	2.600	2.540	2.480	2.430	2.380	2.340	2.300	2.270	2.170	2.030	1.830
C60		2.960	2.920	2.880	2.840	2.810	2.750	2.690	2.640	2.590	2.540	2.500	2.460	2.350	2.200	1.980
C65			3.150	3.100	3.060	3.030	2.970	2.910	2.850	2.790	2.740	2.690	2.650	2.530	2.320	2.140
C70				3.310	3.260	3.230	3.160	3.090	3.020	2.970	2.920	2.870	2.820	2.700	2.530	2.280
C75					3.470	3.420	3.350	3.280	3.220	3.160	3.100	3.040	2.990	2.860	2.680	2.410
C80						3.620	3.540	3.460	3.390	3.320	3.260	3.210	3.160	3.020	2.820	2.540
C90							3.850	3.780	3.720	3.660	3.600	3.540	3.480	3.320	3.100	2.800
C100								3.960	3.880	3.800	3.730	3.670	3.600	3.430	3.190	2.840
C110									3.910	3.840	3.770	3.700	3.640	3.460	3.220	2.860
C120										3.770	3.730	3.680	3.620	3.450	3.210	2.850
C130											3.700	3.630	3.570	3.400	3.160	2.810

[Dタイプ] (単位 m)

スラブ厚 タイプ	150	160	170	180	190	200	210	220	230	240	250	300	350	400	450	500
D80	4.130	4.050	3.980	3.910	3.850	3.790	3.740	3.690	3.640	3.590	3.540	3.320	3.130	2.990	2.860	2.750
D90		4.400	4.320	4.250	4.190	4.130	4.070	4.010	3.960	3.910	3.860	3.660	3.470	3.300	3.160	3.050
D100			4.660	4.580	4.510	4.440	4.370	4.310	4.250	4.190	4.140	3.420	3.250	3.110	3.000	2.900
D110				4.880	4.800	4.720	4.650	4.590	4.530	4.470	4.410	4.150	3.470	3.320	3.100	3.090
D120					4.980	4.890	4.810	4.720	4.650	4.570	4.500	4.190	3.940	3.730	3.390	3.280
D130						4.890	4.800	4.720	4.650	4.570	4.500	4.190	3.800	3.680	3.400	3.110
D140							4.780	4.700	4.620	4.550	4.480	4.170	3.920	3.620	3.280	2.990
D150								4.620	4.550	4.470	4.400	4.100	3.840	3.440	3.110	2.840

プロトタイプ

[Eタイプ] (単位 m)

スラブ厚 タイプ	150	160	170	180	190	200	210	220	230	240	250	300	350	400	450	500
E80	4.390	4.300	4.220	4.150	4.090	4.030	3.970	3.920	3.870	3.820	3.770	3.570	3.380	3.220	3.090	2.970
E90		4.710	4.620	4.540	4.460	4.390	4.330	4.270	4.210	4.160	4.110	3.390	3.230	3.090	2.970	2.870
E100			4.990	4.910	4.820	4.740	4.650	4.580	4.500	4.430	4.360	4.060	3.820	3.340	3.220	3.110
E110				4.960	4.860	4.780	4.690	4.610	4.540	4.460	4.400	4.100	3.700	3.580	3.440	3.230
E120					4.850	4.760	4.680	4.600	4.520	4.450	4.380	4.080	3.840	3.630	3.460	3.190
E130						4.880	4.790	4.710	4.630	4.560	4.490	4.180	3.930	3.720	3.410	3.120
E140							4.890	4.810	4.730	4.650	4.580	4.270	4.010	3.630	3.290	3.010
E150								4.880	4.800	4.720	4.650	4.330	3.860	3.460	3.130	2.860

[Fタイプ] (単位 m)

スラブ厚 タイプ	150	160	170	180	190	200	210	220	230	240	250	300	350	400	450	500
F80	4.050	3.960	3.880	3.800	3.730	3.660	3.600	3.540	3.480	3.420	3.370	3.140	2.950	2.790	2.650	2.540
F90		4.120	4.040	3.960	3.880	3.810	3.750	3.680	3.620	3.560	3.510	3.270	3.070	2.900	2.760	2.640
F100			3.960	3.910	3.860	3.820	3.770	3.730	3.690	3.650	3.610	3.360	3.160	2.990	2.840	2.720
F110				4.100	4.050	4.000	3.930	3.870	3.800	3.740	3.690	3.430	3.220	3.050	2.900	2.770
F120					4.130	4.050	3.980	3.910	3.850	3.790	3.730	3.470	3.260	3.090	2.940	2.800
F130						4.100	4.020	3.960	3.890	3.830	3.770	3.510	3.300	3.120	2.970	2.840
F140							4.050	3.980	3.920	3.860	3.800	3.540	3.320	3.140	2.990	2.860
F150								3.980	3.920	3.860	3.800	3.540	3.320	3.140	2.990	2.860

[Gタイプ] (単位 m)

スラブ厚 タイプ	125	130	135	140	145	150	160	170	180	190	200	210	220	250	300	400
G55	2.770	2.730	2.690	2.660	2.630	2.600	2.540	2.480	2.430	2.380	2.340	2.300	2.270	2.170	2.030	1.820
G60		2.890	2.850	2.820	2.790	2.760	2.700	2.640	2.590	2.540	2.490	2.450	2.400	2.290	2.130	1.890
G65			2.960	2.920	2.890	2.860	2.800	2.740	2.680	2.630	2.580	2.540	2.490	2.380	2.210	1.960
G70				3.020	2.990	2.950	2.890	2.830	2.770	2.720	2.670	2.620	2.580	2.450	2.280	2.030
G75					3.070	3.030	2.970	2.900	2.850	2.790	2.740	2.690	2.650	2.520	2.340	2.080
G80						3.110	3.040	2.980	2.920	2.860	2.810	2.760	2.710	2.580	2.400	2.130
G90							3.150	3.080	3.020	2.960	2.910	2.850	2.810	2.670	2.490	2.210
G100								3.150	3.090	3.030	2.980	2.920	2.870	2.740	2.550	2.260
G110									3.140	3.080	3.020	2.970	2.920	2.780	2.580	2.300
G120										3.090	3.040	2.980	2.930	2.790	2.600	2.310
G130											3.030	2.980	2.920	2.790	2.590	2.300

※中間サポートを設けない場合の最大スパン
 ■印はたわみ(変位量)にて決まる場合 ■印は曲げモーメントにて決まる場合 ■印はせん断力にて決まる場合
 ※スパンはRC梁では梁内面寸法とする。S梁では端部材間寸法とする。 ※上記スパンは労働安全衛生規則の作業荷重1470N/m²を考慮した値です。

軽量コンクリートの仮設時許容スパンにつきましては、別途お問い合わせ下さい。

プロトタイプ

[Aタイプ] 端部上端は連結筋D10@150 (単位 N/m²)

TYPE	t	Lx	1.5	1.6	1.7	1.8	1.9	2.0	2.1	2.2	2.3	2.4	2.5	2.6	2.7	2.8	2.9	3.0	3.1	3.2
A55	125		34602	30412	26939	24029	21566	19464	17654	15332	13023	10996	9208	7622	7680	6930	6257	5650	5101	4603
A60	130		36764	32313	28623	25531	22914	20680	18757	16982	14544	12405	10518	8844	7352	7431	6716	6071	5488	4958
A65	135		38927	34213	30307	27033	24262	21896	19861	18096	15997	13745	11759	9996	8426	7022	5760	6492	5874	5313
A70	140		41090	36114	31990	28535	25610	23113	20964	19102	17398	15034	12948	11098	9449	7974	6649	6912	6260	5668
A75	145		43252	38015	33674	30036	26958	24329	22068	20107	18397	16283	14097	12159	10432	8887	7499	7333	6647	6024
A80	150		45415	39915	35358	31538	28306	25546	23171	21112	19316	17501	15216	13190	11384	9769	8317	7009	7033	6379
A90	160		49740	43717	38725	34542	31001	27979	25378	23123	21156	19430	17383	15180	13218	11462	9884	8462	7806	7089
A100	170		54065	47518	42092	37545	33697	30412	27584	25134	22996	21119	19464	17103	14984	13088	11384	9848	8578	7800
A110	180		58391	51320	45460	40549	36393	32845	29791	27144	24835	22809	21021	18979	16703	14666	12836	10278	9351	8510

[Bタイプ] 端部上端は連結筋D13@150 (単位 N/m²)

TYPE	t	Lx	2.8	2.9	3.0	3.1	3.2	3.3	3.4	3.5	3.6	3.7	3.8	3.9	4.0	4.1	4.2	4.3	4.4	4.5
B60	130		18420	16623	14732	13021	11468	10141	9373	8669	8023	7429	6881	6375	5906	5471	5067	4690	4339	4012
B65	135		19523	18200	16310	14508	12872	11382	10022	9255	8570	7941	7360	6823	6326	5865	5437	5038	4666	4319
B70	140		20626	19228	17823	15929	14210	12645	11216	9908	8707	8452	7839	7272	6747	6260	5807	5386	4993	4626
B75	145		21729	20257	18929	17301	15499	13858	12360	10988	9729	8571	7503	7220	7167	6654	6177	5734	5319	4933
B80	150		22832	21285	19890	18627	16749	15032	13465	12030	10714	9502	8385	7353	7588	7049	6548	6081	5646	5240
B90	160		25038	23341	21811	20427	19163	17295	15590	14029	12596	11278	10063	8939	7899	7838	7288	6777	6300	5854
B100	170		27244	25398	23733	22226	20859	19477	17634	15947	14398	12973	11659	10445	9320	8626	8029	7472	6953	6468
B110	180		29450	27454	25655	24026	22548	21202	19622	17808	16143	14611	13199	11894	10685	9415	8769	8167	7606	7082
B120	190		31656	29511	27576	25826	24237	22790	21469	19629	17848	16210	14699	13303	12010	10204	9510	8863	8260	7696
B130	200		33862	31567	29498	27626	25926	24378	22966	21420	19523	17778	16169	14682	11793	10993	10250	9558	8913	8310
B140	210		36069	33624	31420	29425	27615	25967	24462	23084	21175	19323	17615	13552	12634	11782	10990	10254	9566	8924
B150	220		38275	35680	33341	31225	29304	27555	25958	24496	22809	20850	15501	14449	13475	12571	11731	10949	10220	9538

[Cタイプ] 端部上端は連結筋D13@150 (単位 N/m²)

TYPE	t	Lx	2.3	2.4	2.5	2.6	2.7	2.8	2.9	3.0	3.1	3.2	3.3	3.4	3.5	3.6	3.7	3.8	3.9	4.0
C55	125		12615	10589	8801	7215	5802	4317	3144	11598	10671	9830	9064	8365	7725	7137	6597	6098	5638	5211
C60	130		14183	12044	10157	8483	6991	5657	4458	12926	11908	10423	9614	8876	8201	7580	7010	6484	5998	5547
C65	135		15672	13420	11433	9671	8101	6697	5435	4297	3267	11708	10815	9388	8676	8024	7423	6869	6357	5884
C70	140		17101	14737	12651	10801	9152	7677	6352	5158	4076	3095	2202	10629	9152	8467	7836	7255	6717	6220
C75	145		18486	16009	13824	11885	10158	8613	7225	5973	4841	3813	2877	2022	10427	9665	8249	7640	7077	6556
C80	150		19835	17246	14961	12935	11129	9514	8062	6754	5570	4495	3517	2623	1805	1054	9476	8797	7437	6892
C90	160		22455	19641	17157	14954	12992	11236	9659	8236	6949	5781	4718	3746	2857	2041	1291	598	9066	7564
C100	170		25000	21960	19278	16899	14780	12883	11180	9644	8254	6992	5843	4794	3834	2953	2142	1394	704	8237
C110	180		27492	24228	21347	18791	16515	14478	12648	10998	9506	8150	6917	5790	4759	3812	2941	2138	1396	8909
C120	190		29947	26457	23377	20646	18213	16035	14079	12315	10720	9271	7952	6748	5645	4634	3703	2844	10316	9581
C130	200		32373	28658	25380	22472	19882	17564	15482	13604	11905	10363	8959	7678	6504	5427	4436	11880	11036	10254

[Dタイプ] 端部上端は連結筋D16@150 (単位 N/m²)

TYPE	t	Lx	3.3	3.4	3.5	3.6	3.7	3.8	3.9	4.0	4.1	4.2	4.3	4.4	4.5	4.6	4.7	4.8	4.9	5.0
D80	150		14757	13190	11755	10439	9227	8110	7078	6122	5235	12075	11355	10683	10055	9468	8917	8401	7916	7460
D90	160		17055	15349	13788	12355	11037	9822	8698	7658	6693	5797	4962	4183	11154	10509	9905	9338	8806	8305
D100	170		19261	17418	15730	14182	12757	11443	10228	9104	8061	7092	6189	5347	4561	3826	10892	10275	9695	9149
D110	180		21406	19424	17610	15946	14414	13001	11696	10488	9367	8325	7354	6450	5604	4814	4073	3378	10584	9993
D120	190		23506	21386	19446	17665	16027	14516	13120	11827	10628	9513	8475	7507	6603	5758	4965	4222	3524	10838
D130	200		25573	23315	21248	19352	17606	15997	14510	13133	11856	10668	9563	8532	7569	6668	5824	5033	12362	11682
D140	210		27615	25219	23026	21013	19161	17453	15875	14414	13059	11799	10626	9532	8510	7554	6659	14021	13251	12527
D150	220		29637	27104	24784	22655	20696	18890	17221	15676	14242	12910	11669	10512	9431	8420	15828	14958	14140	13371

プロトタイプ

[Eタイプ] 端部上端は連結筋D16@150 (単位 N/m²)

TYPE	t	Lx	3.3	3.4	3.5	3.6	3.7	3.8	3.9	4.0	4.1	4.2	4.3	4.4	4.5	4.6	4.7	4.8	4.9	5.0
E80	150		25391	23920	22572	21336	20198	19149	17546	16061	14690	13415	12228	10683	10055	9468	8917	8401	7916	7460
E90	160		27881	26265	24785	23427	22178	21026	19962	18542	17048	15659	14367	13161	12035	10981	9994	9338	8806	8305
E100	170		30370	28610	26998	25519	24158	22904	21744	20671	19308	17806	16407	15103	13884	12744	11676	10674	9733	9149
E110	180		32859	30955	29221	27611	26139	24781	23526	22365	21287	19886	18381	16977	15667	14440	13291	12214	11201	9993
E120	190		35349	33300	31424	29703	28119	26658	25309	24059	22900	21822	20307	18805	17402	16089	14859	13706	11473	10838
E130	200		37838	35645	33637	31794	30099	28536	27091	25753	24513	23359	22198	20597	19102	17703	16392	15162	12362	11682
E140	210		40327	37990	35850	33886	32079	30413	28873	27448	26125	24896	23751	22363	20775	19290	17898	16593	13251	12527
E150	220		42817	40335	38063	35978	34059	32290	30656	29142	27738	26433	25218	24084	22428	20857	19384	18003	14140	13371

[Fタイプ] 端部上端は連結筋D13@150 (単位 N/m²)

TYPE	t	Lx	2.8	2.9	3.0	3.1	3.2	3.3	3.4	3.5	3.6	3.7	3.8	3.9	4.0	4.1	4.2	4.3	4.4	4.5
F80	150		22832	21285	19890	18627	17481	16438	15485	14613	13812	13076	12397	11769	11188	7049	6548	6081	5646	5240
F90	160		25038	23341	21811	20427	19170	18026	16981	16025	15147	14339	13594	12906	12269	11678	7288	6777	6300	5854
F100	170		27244	25398	23733	22226	20859	19614	18477	17436	16481	15602	14792	14043	13350	12706	8029	7472	6953	6468
F110	180		29450	27454	25655	24026	22548	21202	19973	18848	17816	16866	15990	15180	14431	13735	8769	8167	7606	7082
F120	190		31656	29511	27576	25826	24237													

エコタイプ

[EAタイプ] 端部上端は連結筋D10@200 (単位 N/m²)

TYPE	t	Lx	1.5	1.6	1.7	1.8	1.9	2.0	2.1	2.2	2.3	2.4	2.5	2.6	2.7	2.8	2.9	3.0	3.1	3.2
EA55	125		25953	22810	20206	18023	15484	12823	10532	8547	6815	5138	3434	5638	5010	4448	3943	3488	3076	2703
EA60	130		27575	24236	21469	19149	17142	14333	11916	9820	7992	6388	4972	6058	5391	4794	4257	3774	3336	2939
EA65	135		29197	25662	22732	20276	18198	15775	13230	11024	9100	7411	5921	6478	5772	5139	4571	4059	3596	3175
EA70	140		30819	27087	23994	21402	19209	17165	14493	12177	10156	8383	6818	6898	6152	5485	4885	4345	3856	3412
EA75	145		32442	28513	25257	22529	20220	18248	15716	13290	11173	9315	7676	6222	5533	4830	4199	3630	3116	2648
EA80	150		34064	29939	26520	23655	21231	19161	16908	14371	12158	10216	8502	6983	6193	5476	4813	4204	3654	3157
EA90	160		37308	32790	29046	25908	23253	20986	19035	16465	14059	11948	10086	8433	7675	6867	6141	5487	4895	4357
EA100	170		40552	35641	31572	28161	25275	22810	20690	18852	17098	14818	12806	11022	8436	7558	6769	6058	5414	4830
EA110	180		43796	38493	34097	30414	27297	24635	22345	20360	18628	16351	14191	12274	9197	8249	7397	6629	5934	5303

[EBタイプ] 端部上端は連結筋D13@200 (単位 N/m²)

TYPE	t	Lx	2.5	2.6	2.7	2.8	2.9	3.0	3.1	3.2	3.3	3.4	3.5	3.6	3.7	3.8	3.9	4.0	4.1	4.2
EB60	130		16887	14691	12735	10984	9411	8914	8150	7457	6826	6249	5721	5237	4791	4380	4001	3649	3323	3020
EB65	135		18367	16267	14206	12362	10705	9211	7859	7970	7301	6690	6131	5617	5145	4710	4307	3935	3589	3268
EB70	140		19404	17778	15612	13674	11933	10363	8943	7654	6480	7131	6540	5998	5499	5039	4614	4220	3855	3515
EB75	145		20442	18900	16968	14937	13112	11466	9977	8626	7395	6272	6950	6378	5853	5368	4920	4505	4120	3763
EB80	150		21480	19859	18286	16161	14252	12530	10973	9559	8272	7096	6020	6759	6206	5697	5226	4791	4386	4010
EB90	160		23555	21778	20195	18523	16446	14573	12878	11340	9939	8661	7490	7520	6914	6355	5839	5361	4918	4506
EB100	170		25631	23697	21974	20432	18559	16535	14703	13040	11526	10143	8878	8280	7621	7014	6452	5932	5449	5001
EB110	180		27706	25616	23753	22087	20590	18440	16471	14683	13056	11570	10210	9041	8329	7672	7065	6503	5981	5496
EB120	190		29781	27534	25533	23741	22132	20305	18199	16287	14546	12956	10634	9802	9036	8330	7678	7073	6513	5992
EB130	200		31857	29453	27312	25396	23675	22123	19896	17860	16006	14313	11453	10563	9744	8988	8290	7644	7044	6487
EB140	210		33932	31372	29091	27050	25217	23564	21571	19410	17442	15646	12272	11324	10451	9647	8903	8215	7576	6982
EB150	220		36007	33291	30870	28705	26759	25005	23228	20942	18861	14188	13091	12085	11159	10305	9516	8785	8108	7478
EB160	230		38083	35210	32650	30359	28302	26446	24728	22461	20266	15070	13910	12845	11866	10963	10129	9356	8639	7973
EB170	240		40158	37128	34429	32014	29844	27887	26117	23967	21659	15952	14729	13606	12574	11621	10741	9927	9171	8468
EB180	250		42233	39047	36208	33668	31386	29329	27467	25177	23029	16834	15548	14367	13281	12280	11354	10497	9702	8964

[ECタイプ] 端部上端は連結筋D13@200 (単位 N/m²)

TYPE	t	Lx	2.1	2.2	2.3	2.4	2.5	2.6	2.7	2.8	2.9	3.0	3.1	3.2	3.3	3.4	3.5	3.6	3.7	3.8
EC55	125		10125	8140	6408	4888	3547	12062	10517	9569	8717	7949	7254	6623	6049	5524	5044	4603	4198	3824
EC60	130		11555	9459	7631	6027	4611	3355	11737	10695	9248	8437	7704	7038	6431	5878	5371	4906	4478	4083
EC65	135		12905	10699	8775	7086	5596	4274	3096	2043	10410	8926	8153	7452	6814	6231	5698	5208	4758	4342
EC70	140		14196	11880	9859	8086	6521	5134	3897	2791	1797	10115	9260	8467	7197	6585	6025	5511	5038	4602
EC75	145		15442	13016	10899	9041	7402	5948	4653	3494	2453	1514	664	8997	7580	6939	6352	5813	5318	4861
EC80	150		16653	14116	11903	9961	8247	6728	5373	4162	3073	2092	1204	398	8728	7292	6679	6116	5597	5120
EC90	160		18996	16239	13834	11723	9860	8208	6736	5419	4236	3169	2203	1327	530	0	0	6720	6157	5638
EC100	170		21264	18287	15689	13409	11397	9613	8023	6601	5323	4171	3128	2182	1320	0	0	7325	6717	6156
EC110	180		23480	20282	17491	15043	12882	10965	9258	7730	6358	5120	4000	2984	2059	1214	8640	7930	7277	6675
EC120	190		25658	22239	19256	16638	14329	12280	10455	8822	7355	6032	4835	3748	2759	1856	9294	8535	7837	7193
EC130	200		27807	24168	20993	18206	15747	13566	11623	9885	8323	6915	5641	4484	3431	10828	9948	9140	8396	7711

[EDタイプ] 端部上端は連結筋D16@200 (単位 N/m²)

TYPE	t	Lx	2.8	2.9	3.0	3.1	3.2	3.3	3.4	3.5	3.6	3.7	3.8	3.9	4.0	4.1	4.2	4.3	4.4	4.5
ED80	150		15886	13977	12255	10698	9284	7997	6822	5746	4758	3849	10762	10035	9361	8737	8156	7616	7112	6641
ED90	160		18282	16205	14332	12637	11099	9698	8420	7249	6174	5186	4274	3432	2652	9706	9069	8476	7922	7405
ED100	170		20588	18343	16318	14486	12824	11309	9927	8661	7500	6431	5446	4535	3692	2910	2183	9335	8732	8169
ED110	180		22832	20419	18242	16273	14486	12858	11372	10012	8763	7615	6555	5577	4670	3829	3048	2320	1642	8933
ED120	190		25032	22450	20122	18016	16104	14363	12773	11318	9982	8754	7620	6573	5604	4704	3869	3090	10353	9697
ED130	200		27198	24448	21968	19725	17688	15834	14141	12591	11168	9860	8653	7537	6505	5547	4656	3827	11163	10461
ED140	210		29340	26421	23790	21409	19248	17280	15484	13839	12329	10940	9660	8476	7380	6364	5419	12774	11973	11225
ED150	220		31461	28375	25592	23074	20788	18707	16807	15067	13471	12002	10647	9396	8237	7161	14545	13633	12783	11989
ED160	230		33568	30313	27379	24723	22313	20119	18115	16280	14597	13048	11619	10300	9077	7944	15457	14493	13593	12753
ED170	240		35662	32239	29153	26360	23825	21517	19410	17481	15710	14081	12579	11191	9906	8713	16370	15352	14404	13517
ED180	250		37745	34154	30916	27987	25327	22906	20695	18671	16813	15104	13528	12072	10724	18432	17282	16212	15214	14281
ED190	260		39821	36061	32672	29605	26821	24286	21972	19853	17908	16119	14469	12945	11533	19401	18195	17072	16024	15046
ED200	270		41889	37961	34420	31216	28307	25659	23241	21028	18996	17127	15403	13810	21730	20371	19107	17931	16834	15810

エコタイプ

[EEタイプ] 端部上端は連結筋D16@200 (単位 N/m²)

TYPE	t	Lx	2.8	2.9	3.0	3.1	3.2	3.3	3.4	3.5	3.6	3.7	3.8	3.9	4.0	4.1	4.2	4.3	4.4	4.5
EE80	150		26452	24659	23043	21580	20252	18963	17145	15480	13953	12547	11251	10054	8945	8737	8156	7616	7112	6641
EE90	160		29045	27077	25302	23696	22238	20910	19699	17909	16245	14714	13303	11998	10791	9670	8629	7659	7922	7405
EE100	170		31639	29494	27561	25811	24223	22777	21457	20249	18440	16783	15256	13845	12538	11326	10199	9150	8171	7257
EE110	180		34232	31912	29820	27927	26209	24644	23216	21908	20568	18786	17143	15624	14219	12914	11702	10574	9521	8538
EE120	190		36825	34329	32079	30043	28194	26511	24975	23568	22277	20740	18982	17357	15852	14456	13158	11950	10823	9771
EE130	200		39419	36747	34338	32158	30180	28378	26734	25228	23846	22574	20786	19054	17450	15962	14579	13291	12091	10969
EE140	210		42																	

プロトタイプ

[Aタイプ] 端部上端は連結筋D10@150 (単位 N/m²)

TYPE	t	Lx	1.5	1.6	1.7	1.8	1.9	2.0	2.1	2.2	2.3	2.4	2.5	2.6	2.7	2.8	2.9	3.0	3.1	3.2
A55	125	27462	24136	21380	19071	17116	14980	12805	10920	9276	7832	6558	5429	5476	4881	4347	3865	3430	3034	
A60	130	29178	25645	22717	20263	18186	16381	14085	12095	10359	8836	7491	6299	5237	4524	4686	4175	3712	3291	
A65	135	30895	27153	24053	21455	19256	17378	15316	13221	11394	9790	8375	7120	6002	5001	4102	4484	3993	3548	
A70	140	32611	28662	25389	22646	20325	18344	16510	14311	12392	10708	9222	7904	6730	5680	4736	4793	4275	3805	
A75	145	34327	30170	26725	23838	21395	19309	17514	15372	13362	11598	10041	8660	7430	6330	5341	5102	4557	4063	
A80	150	36044	31679	28062	25030	22465	20275	18390	16411	14309	12465	10838	9394	8108	6958	5924	4992	4839	4320	
A90	160	39476	34696	30734	27414	24604	22205	20141	18352	16155	14150	12381	10812	9414	8164	7040	6027	5403	4834	
A100	170	42909	37713	33407	29798	26744	24136	21892	19947	17952	15787	13876	12182	10672	9322	8108	7014	5966	5348	
A110	180	46342	40730	36079	32182	28883	26067	23644	21543	19715	17390	15338	13518	11897	10446	9143	7265	6530	5863	

[Bタイプ] 端部上端は連結筋D13@150 (単位 N/m²)

TYPE	t	Lx	2.8	2.9	3.0	3.1	3.2	3.3	3.4	3.5	3.6	3.7	3.8	3.9	4.0	4.1	4.2	4.3	4.4	4.5
B60	130	13333	11840	10493	9274	8168	7405	6795	6236	5724	5252	4817	4416	4043	3698	3377	3079	2800	2540	
B65	135	14609	13036	11617	10333	9168	8107	7139	6677	6133	5634	5173	4747	4352	3987	3647	3330	3035	2759	
B70	140	15838	14185	12694	11345	10121	9006	7989	7057	6201	5528	5078	4661	4275	3916	3581	3269	2978		
B75	145	17032	15299	13736	12322	11039	9870	8803	7826	6930	6105	5344	4609	4270	4563	4185	3832	3504	3197	
B80	150	18121	16386	14751	13272	11929	10707	9591	8569	7631	6768	5972	5237	5279	4851	4454	4084	3738	3416	
B90	160	19872	18498	16719	15110	13649	12319	11104	9992	8972	8033	7167	6367	5626	5428	4992	4586	4207	3854	
B100	170	21623	20157	18630	16890	15311	13873	12560	11358	10255	9240	8304	7439	6638	6005	5530	5088	4676	4291	
B110	180	23373	21789	20361	18630	16933	15387	13976	12684	11498	10407	9401	8471	7611	6581	6068	5591	5145	4729	
B120	190	25124	23421	21886	20341	18526	16872	15363	13981	12712	11545	10469	9475	8554	7158	6606	6093	5614	5167	
B130	200	26875	25053	23411	21925	20097	18336	16728	15256	13905	12662	11516	10457	8369	7734	7144	6595	6083	5605	
B140	210	28626	26686	24936	23353	21653	19784	18078	16516	15082	13763	12547	9715	8987	8311	7683	7098	6552	6043	
B150	220	30377	28318	26461	24782	23195	21219	19414	17762	16246	14851	11213	10378	9605	8887	8221	7600	7021	6481	

[Cタイプ] 端部上端は連結筋D13@150 (単位 N/m²)

TYPE	t	Lx	2.3	2.4	2.5	2.6	2.7	2.8	2.9	3.0	3.1	3.2	3.3	3.4	3.5	3.6	3.7	3.8	3.9	4.0
C55	125	8985	7542	6268	5139	4132	8936	8127	7397	6737	6138	5593	5095	4639	4220	3835	3480	3152	2848	
C60	130	10102	8579	7234	6042	4980	4029	3175	7855	7158	6526	5950	5424	4943	4501	4095	3720	3374	3053	
C65	135	11162	9559	8143	6888	5770	4770	3871	3060	2327	6914	6307	5754	5247	4783	4355	3960	3596	3258	
C70	140	12181	10497	9011	7693	6519	5468	4524	3673	2903	2205	1568	6084	5552	5064	4614	4200	3818	3463	
C75	145	13167	11403	9846	8465	7235	6135	5146	4254	3448	2716	2049	1440	5856	5345	4874	4440	4039	3668	
C80	150	14128	12283	10656	9213	7927	6776	5742	4810	3967	3202	2505	1868	1286	751	5134	4680	4261	3873	
C90	160	15994	13989	12220	10651	9254	8003	6879	5866	4950	4118	3360	2668	2035	1454	919	426	4705	4283	
C100	170	17806	15641	13731	12036	10527	9176	7963	6869	5879	4980	4162	3415	2731	2103	1526	993	501	4693	
C110	180	19581	17256	15204	13384	11763	10312	9009	7834	6770	5805	4926	4124	3389	2715	2095	1523	994	5102	
C120	190	21330	18844	16650	14705	12972	11421	10028	8772	7635	6603	5664	4806	4021	3300	2637	2026	6035	5512	
C130	200	23058	20412	18077	16006	14161	12510	11027	9690	8480	7381	6381	5468	4632	3865	3159	7080	6479	5922	

[Dタイプ] 端部上端は連結筋D16@150 (単位 N/m²)

TYPE	t	Lx	3.3	3.4	3.5	3.6	3.7	3.8	3.9	4.0	4.1	4.2	4.3	4.4	4.5	4.6	4.7	4.8	4.9	5.0
D80	150	10511	9395	8373	7435	6572	5776	5041	4360	3729	8841	8269	7735	7237	6771	6334	5925	5540	5178	
D90	160	12147	10933	9821	8800	7861	6995	6195	5455	4767	4129	3534	2979	8060	7548	7068	6619	6196	5799	
D100	170	13719	12406	11204	10101	9086	8150	7285	6484	5741	5051	4408	3809	3249	2725	2802	7312	6852	6419	
D110	180	15246	13835	12543	11357	10266	9260	8331	7470	6671	5920	5238	4594	3992	3429	2901	2406	7508	7040	
D120	190	16742	15232	13850	12582	11415	10339	9344	8424	7570	6776	6036	5347	4703	4101	3536	3007	2510	7661	
D130	200	18214	16606	15134	13783	12540	11394	10335	9354	8444	7599	6811	6077	5391	4750	4148	3585	8820	8281	
D140	210	19669	17962	16400	14967	13647	12431	11307	10267	9301	8404	7568	6789	6061	5380	4743	4088	9477	8902	
D150	220	21109	19305	17652	16136	14741	13455	12266	11165	10144	9195	8311	7487	6717	5997	5147	4078	10133	9522	

[Eタイプ] 端部上端は連結筋D16@150 (単位 N/m²)

TYPE	t	Lx	3.3	3.4	3.5	3.6	3.7	3.8	3.9	4.0	4.1	4.2	4.3	4.4	4.5	4.6	4.7	4.8	4.9	5.0
E80	150	20152	18984	17646	16195	14861	13630	12493	11440	10463	9555	8709	7735	7237	6771	6334	5925	5540	5178	
E90	160	22127	20845	19671	18387	16933	15592	14354	13207	12142	11153	10233	9374	8572	7821	7118	6619	6196	5799	
E100	170	24103	22706	21427	20253	18935	17485	16145	14904	13752	12682	11686	10757	9889	9077	8316	7603	6932	6419	
E110	180	26079	24567	23184	21913	20745	19330	17888	16553	15315	14164	13092	12092	11159	10285	9467	8699	7978	7040	
E120	190	28054	26428	24940	23574	22317	21141	19598	18169	16843	15611	14464	13394	12394	11459	10584	9762	8164	7661	
E130	200	30030	28290	26696	25234	23888	22647	21283	19760	18347	17033	15811	14670	13605	12609	11675	10799	8820	8281	
E140	210	32006	30151	28452	26894	25460	24137	22915	21332	19831	18437	17139	15928	14797	13739	12748	11818	9477	8902	
E150	220	33981	32012	30209	28554	27031	25627	24330	22889	21301	19826	18452	17171	15975	14855	13806	12822	10133	9522	

[Fタイプ] 端部上端は連結筋D13@150 (単位 N/m²)

TYPE	t	Lx	2.8	2.9	3.0	3.1	3.2	3.3	3.4	3.5	3.6	3.7	3.8	3.9	4.0	4.1	4.2	4.3	4.4	4.5
F80	150	18121	16893	15785	14783	13874	13046	12290	11597	10962	10378	9839	9340	8879	8451	4454	4084	3738	3416	
F90	160	19872	18525	17310	16212	15214	14306	13477	12718	12021	11380	10789	10243	9737	9268	4992	4586	4207	3854	
F100	170	21623	20157	18836	17640	16555	15567	14664	13838	13080	12383	11740	11145	10595	10085	5530	5088	4676	4291	
F110	180	23373	21789	20361	19068	17895	16827	15852	14959	14139	13385	12690	12048	11453	10901	6068	5591	5145	4729	
F120	190	25124	23421	21886	20497	19236	18088	17039	16079	15199	14388	13641	12950	12311	11718	6606	6093	5614	5167	
F130	200	26875	25053	23411	21925	20576	19348	18227												

スラブ許容積載荷重表 多連続支持外端スラブの場合

ニューフェローデッキ

(鉄骨梁幅は100mmと仮定し、仮設時デッキ長を設定しています)

エコタイプ

[EDタイプ] 端部上端は連結筋D16@200		(単位 N/m ²)																	
TYPE	t \ Lx	2.8	2.9	3.0	3.1	3.2	3.3	3.4	3.5	3.6	3.7	3.8	3.9	4.0	4.1	4.2	4.3	4.4	4.5
ED80	150	11315	9955	8729	7619	6613	5696	4859	4092	3389	2742	7798	7221	6687	6191	5730	5302	4902	4528
ED90	160	13022	11542	10208	9001	7905	6908	5997	5163	4398	3693	3044	2444	1889	6911	6405	5934	5495	5085
ED100	170	14664	13065	11623	10318	9134	8055	7071	6169	5342	4581	3879	3230	2630	2072	1555	6567	6089	5642
ED110	180	16262	14543	12993	11591	10317	9158	8100	7131	6242	5424	4669	3972	3326	2727	2171	1653	1169	6198
ED120	190	17829	15990	14332	12832	11470	10230	9098	8061	7110	6235	5428	4682	3991	3351	2755	2201	7275	6755
ED130	200	19372	17413	15647	14049	12599	11278	10072	8968	7955	7022	6163	5368	4633	3951	3316	2726	7869	7312
ED140	210	20897	18819	16944	15249	13709	12308	11028	9857	8782	7792	6880	6037	5257	4533	3860	9098	8462	7869
ED150	220	22408	20210	18228	16434	14806	13324	11971	10732	9595	8548	7584	6692	5867	5101	10454	9730	9056	8426
ED160	230	23909	21591	19500	17609	15892	14329	12902	11596	10397	9293	8276	7336	6465	5658	11129	10363	9649	8983
ED170	240	25400	22962	20764	18775	16970	15326	13825	12451	11190	10029	8959	7971	7055	6206	11803	10996	10243	9540
ED180	250	26884	24326	22020	19934	18039	16315	14740	13299	11975	10758	9636	8598	7638	13390	12478	11629	10836	10096
ED190	260	28362	25685	23270	21086	19103	17298	15649	14140	12755	11481	10306	9220	8214	14110	13153	12261	11430	10653
ED200	270	29835	27038	24516	22233	20162	18276	16554	14977	13530	12198	10971	9836	15909	14830	13828	12894	12023	11210
[EEタイプ] 端部上端は連結筋D16@200		(単位 N/m ²)																	
TYPE	t \ Lx	2.8	2.9	3.0	3.1	3.2	3.3	3.4	3.5	3.6	3.7	3.8	3.9	4.0	4.1	4.2	4.3	4.4	4.5
EE80	150	20994	19571	18198	16482	14924	13506	12211	11026	9938	8937	8014	7161	6371	6191	5730	5302	4902	4528
EE90	160	23052	21489	20081	18699	17002	15458	14047	12756	11571	10408	9475	8546	7686	6887	6146	5455	5495	5085
EE100	170	25110	23408	21874	20485	19010	17339	15813	14416	13134	11954	10866	9861	8930	8067	7264	6517	5820	5169
EE110	180	27168	25327	23667	22164	20801	19173	17532	16029	14649	13380	12210	11128	10127	9198	8335	7531	6781	6081
EE120	190	29226	27246	25459	23843	22376	20973	19216	17607	16131	14772	13520	12362	11290	10296	9372	8511	7709	6959
EE130	200	31285	29164	27252	25522	23952	22523	20876	19161	17588	16140	14805	13571	12429	11369	10384	9467	8612	7813
EE140	210	33343	31083	29045	27202	25528	24004	22517	20696	19025	17488	16071	14761	13548	12423	11377	10403	9495	8699
EE150	220	35401	33002	30838	28881	27104	25486	24009	22217	20449	18822	17322	15936	14653	13462	10454	9730	9056	8426
EE160	230	37459	34920	32631	30560	28680	26968	25405	23725	21860	20144	18562	17100	15746	14490	13322	12235	9649	8983
EE170	240	39517	36839	34424	32239	30255	28450	26801	25225	23262	21457	19792	18254	16829	15508	14280	13136	10243	9540
EE180	250	41576	38758	36217	33918	31831	29931	28197	26608	24657	22762	21015	19400	17906	16519	15230	14030	10836	10096
EE190	260	43634	40676	38010	35597	33407	31413	29592	27926	26045	24061	22231	20541	18975	17523	16173	12261	11430	10653
EE200	270	45692	42595	39803	37276	34983	32895	30988	29243	27428	25354	23442	21676	20040	18522	17112	12894	12023	11210
[EFタイプ] 端部上端は連結筋D13@200		(単位 N/m ²)																	
TYPE	t \ Lx	2.5	2.6	2.7	2.8	2.9	3.0	3.1	3.2	3.3	3.4	3.5	3.6	3.7	3.8	3.9	4.0	4.1	4.2
EF80	150	17047	15761	14615	13590	12669	11839	11087	10405	9784	9217	8698	4621	4183	3779	3405	3059	2738	2440
EF90	160	18695	17284	16028	14903	13893	12982	12158	11410	10729	10107	9538	9016	4695	4251	3842	3463	3111	2784
EF100	170	20342	18807	17440	16216	15117	14126	13230	12416	11675	10998	10378	9810	5207	4724	4279	3866	3483	3127
EF110	180	21989	20330	18852	17529	16341	15270	14301	13421	12620	11888	11219	10604	5719	5197	4715	4269	3855	3471
EF120	190	23636	21853	20264	18842	17565	16414	15372	14426	13565	12779	12059	11398	6231	5670	5152	4673	4228	3814
EF130	200	25283	23376	21676	20155	18789	17558	16443	15432	14510	13669	12899	7393	6743	6143	5589	5076	4600	4158
EF140	210	26930	24898	23088	21468	20013	18701	17514	16437	15456	14560	13740	7947	7255	6616	6026	5480	4973	4502
EF150	220	28577	26421	24500	22782	21238	19845	18586	17442	16401	15450	9300	8501	7767	7089	6463	5883	5345	4845
EF160	230	30224	27944	25912	24095	22462	20989	19657	18447	17346	16341	9901	9056	8279	7562	6900	6286	5717	5189
EF170	240	31871	29467	27325	25408	23686	22133	20728	19453	18292	17232	10501	9610	8790	8035	7336	6690	6090	5532
EF180	250	33518	30990	28737	26721	24910	23277	15799	14458	13237	12122	11101	10164	9302	8508	7773	7093	6462	5876
[EGタイプ] 端部上端は連結筋D10@200 + 中間梁上補強筋D13@200		(単位 N/m ²)																	
TYPE	t \ Lx	1.5	1.6	1.7	1.8	1.9	2.0	2.1	2.2	2.3	2.4	2.5	2.6	2.7	2.8	2.9	3.0	3.1	3.2
EG55	125	49719	43119	37649	33064	29185	25872	23022	20551	18396	16504	14835	13354	12035	10855	14583	13627	12762	11977
EG60	130	52868	45895	40116	35272	31174	27674	24663	22052	19775	17776	16013	14449	13055	11808	10688	14397	13483	12653
EG65	135	55987	48641	42552	37450	33132	29445	26273	23523	21124	19018	17160	15513	14045	12731	11551	15167	14204	13330
EG70	140	59083	51363	44966	39605	35067	31194	27860	24971	22450	20237	18285	16554	15011	13631	12391	11273	14925	14007
EG75	145	62161	54069	47362	41742	36986	32925	29430	26401	23758	21439	19393	17578	15961	14514	13214	12042	15646	14683
EG80	150	65226	56761	49745	43866	38890	34642	30986	27818	25053	22627	20486	18588	16896	15383	14023	12797	11688	15360
EG90	160	71325	62114	54480	48083	42669	38047	34069	30621	27613	24973	22644	20578	18737	17090	15611	14277	13070	11974
EG100	170	77395	67438	59186	52271	46419	41422	37122	33395	30144	27290	24772	22539	20549	18769	17170	15728	14423	13238
EG110	180	83445	72742	63872	56439	50149	44778	40156	36150	32654	29587	26880	24480	22341	20428	18708	17158	15756	14483
EG120	190	89480	78032	68544	60593	53864	48119	43174	38889	35150	31869	28974	26406	24119	22072	20233	18574	17074	15712
EG130	200	95505	83311	73204	64735	57568	51448	46182	41618	37635	34141	31057	28322	25885	23705	21746	19980	18382	22126

許容積載荷重は床、天井などの仕上げ荷重と積載荷重の合計
EGタイプのみ連続仕様の数値となっております。

凡例 12345 ノンサポート 上端連結筋引張で決定 12345 サポート1列 上端連結筋引張で決定
12345 ノンサポート 下端主筋引張で決定 12345 サポート1列 下端主筋引張で決定

ニューフェローデッキ

建築技術性能証明書



ASSESSMENT OF TECHNOLOGY
FOR BUILDING CONSTRUCTION

GBRC 性能証明 第 22-12 号 改 1

建築技術性能証明書

技術名称：ニューフェローデッキスラブ
一鉄筋トラス付きデッキ（改定 1）

申込者：株式会社富士昭技研 代表取締役 田中 文太
大阪府大阪市中央区大手前 1 丁目 4 番 12 号 大阪天満橋ビル 3 階

技術概要：本技術は、デッキプレートに鉄筋トラスを組込み、仮設時には作業床と型枠を兼ねた構造材となり、本設時にはコンクリートならびに鉄筋トラスのうち上端主筋と下端主筋が一体となって、鉄筋コンクリート造スラブを構築するものである。

開発趣旨：本技術は、従来の型枠工法にてスラブを構築するものに対して、スラブ下型枠を不要とすることで工期を短縮するとともに人手不足を解消することに寄与する。加えてデッキに鉄筋を組込むことで現場でのスラブ配筋を大幅に減じることが可能となり、更なる工期短縮、人手不足の解消に寄与する。

当法人の建築技術認証・証明事業 業務規程に基づき、上記の性能証明対象技術の性能について、下記の通り証明する。

2025 年 1 月 31 日 一般財団法人 日本建築総合試験所
理事長 川瀬 博

記

証明方法：申込者より提出された下記の資料により性能証明を行った。
資料 1：ニューフェローデッキスラブ 性能証明のための説明資料
資料 2：ニューフェローデッキスラブ 設計・製造・施工仕様書
資料 1 には、本技術の目標性能達成の妥当性を確認した説明資料がまとめられている。
資料 2 は、本技術の設計・製造・施工仕様書であり、適用範囲、使用材料、設計方法、製造方法、施工手順などが示されている。

証明内容：申込者が提案する「ニューフェローデッキスラブ 設計・製造・施工仕様書」に従って設計・製造・施工されたニューフェローデッキは、仮設時に作用するデッキ自重、コンクリート自重、作業荷重ならびに施工の実情に応じた荷重を安全に支持し、同仕様書によるニューフェローデッキを用いたスラブは、設計で保証すべき要求性能を満足する。

※建築技術性能証明書の最新版はホームページよりダウンロード下さい。

<https://www.fujisho-deck.co.jp>

